

# INSTALLATION MANUAL

# Valor® G4



## Edgemont Door Fronts 799EDFN / EDFZ / EDFB

With Backing Plates 799 (sold separately)

Use with Valor G4 780 and 785 models ONLY

# ! DANGER



**HOT GLASS WILL CAUSE BURNS.**

**DO NOT TOUCH GLASS UNTIL COOLED.**

**NEVER ALLOW CHILDREN TO TOUCH GLASS.**

**A barrier designed to reduce the risk of burns from the hot viewing glass is provided with this appliance and must be installed for the protection of children and other at-risk individuals.**

**INSTALLER:** Leave this manual with the appliance.

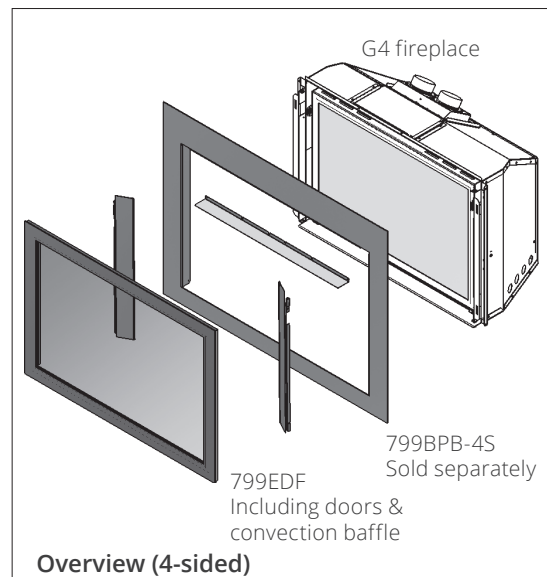
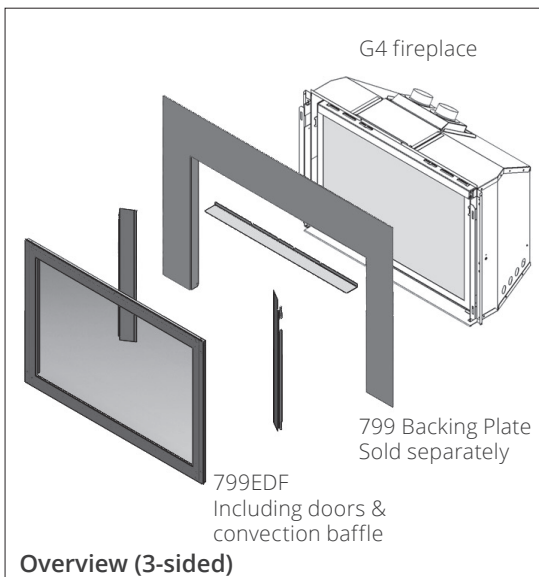
**CONSUMER:** Retain this manual for future reference.

**Note:** This kit must be installed or serviced by a qualified installer, service agency or gas supplier. These instructions are to be used in conjunction with the main installation instructions for the above listed heater model.

The 799EDF Edgemont Door Front Kit is intended to be used on Valor heater model 780 & 785 with a required choice of Backing Plate: 3 sided 799BPB-1, 799BPB-2 or 799BPB-3, 799STB-1, 799STB-2 or 4-sided 799BPB-4S.

Mounting of the 799 affects cavity dimensions—see below and installation manual supplied with the heater for more information.

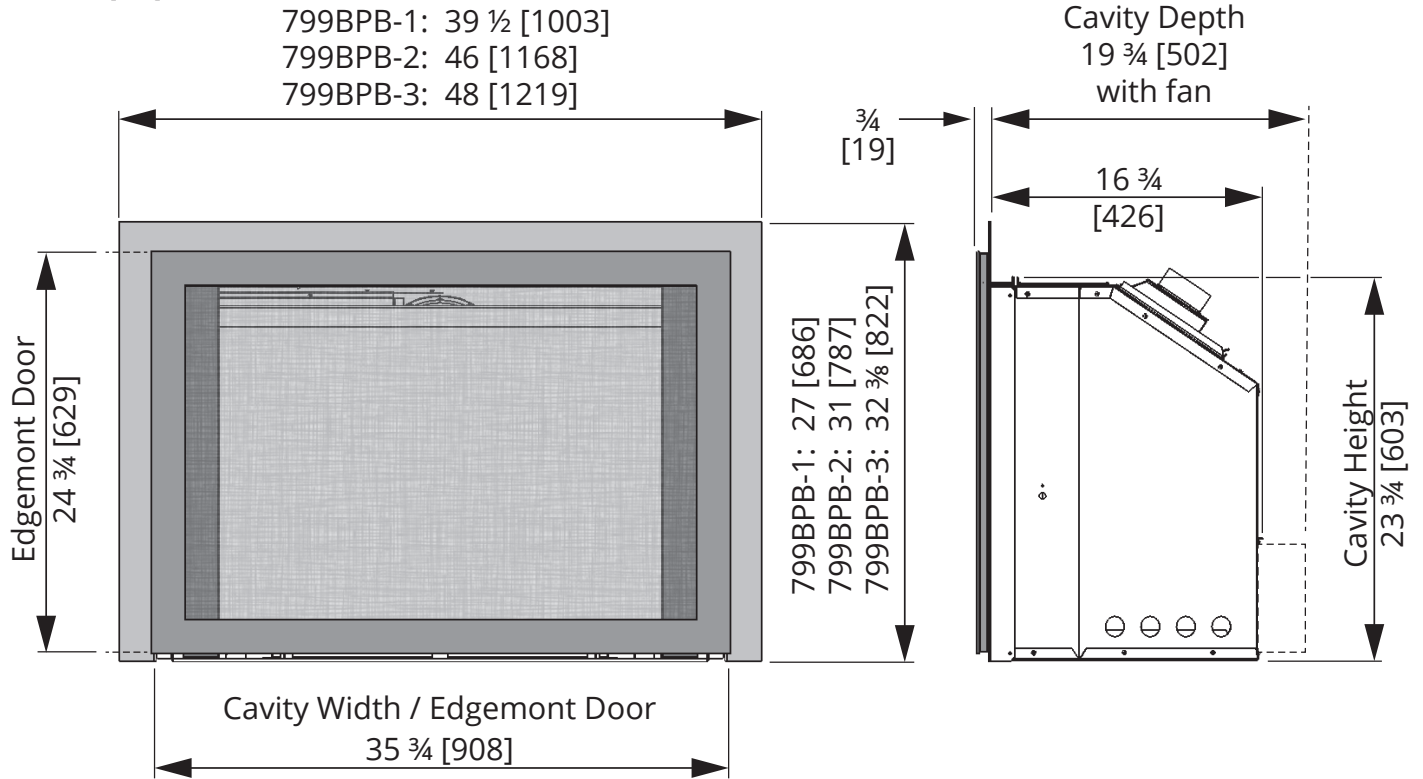
! Please note the appliance will have to be raised by 2-13/16" minimum when using the 799BPB-4S 4-Sided Backing Plate as the plate extends below the bottom of appliance.



## Dimensions

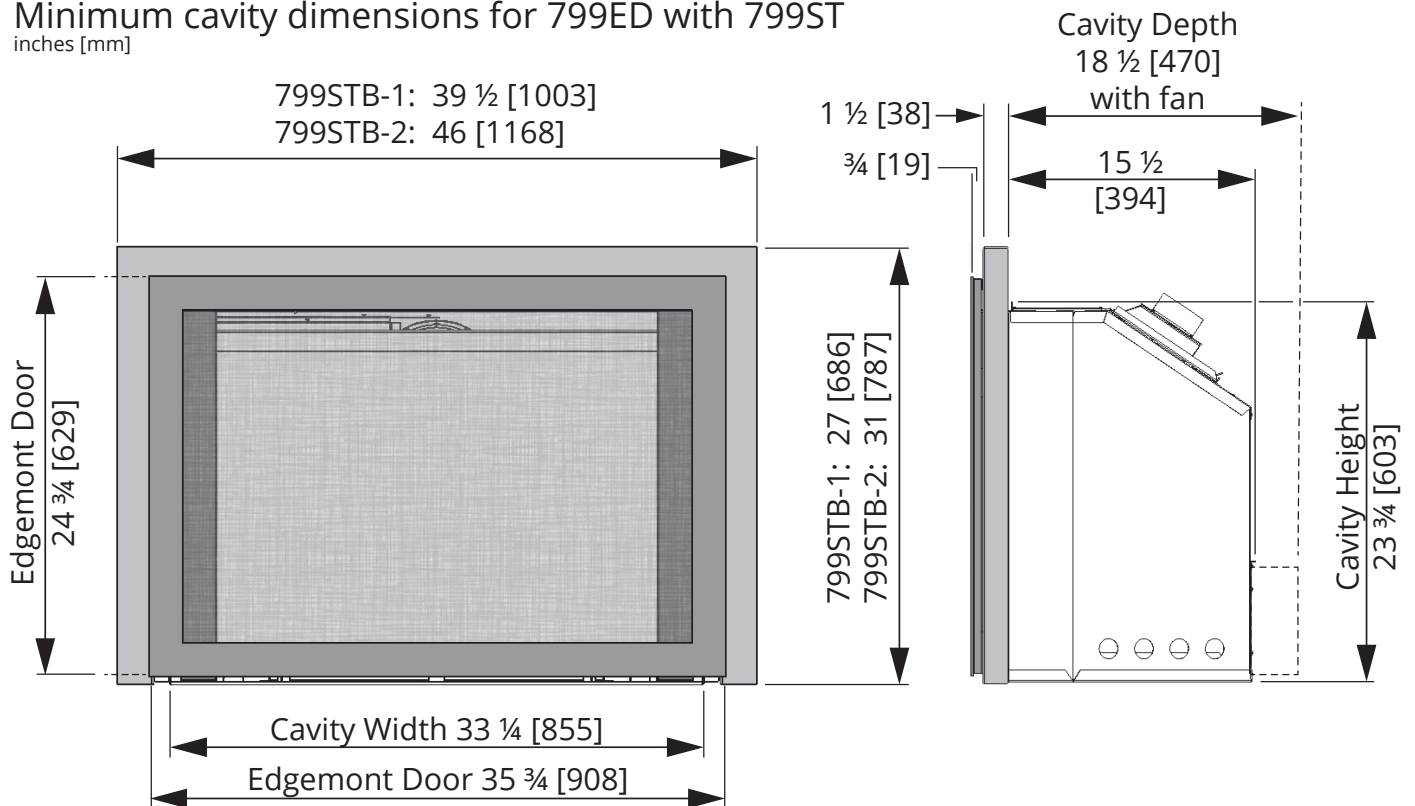
### With 3-Sided Flat Backing Plates

Minimum Cavity Dimensions for 799ED with 799BPB  
 inches [mm]



### With 3-Sided Square Backing Plates

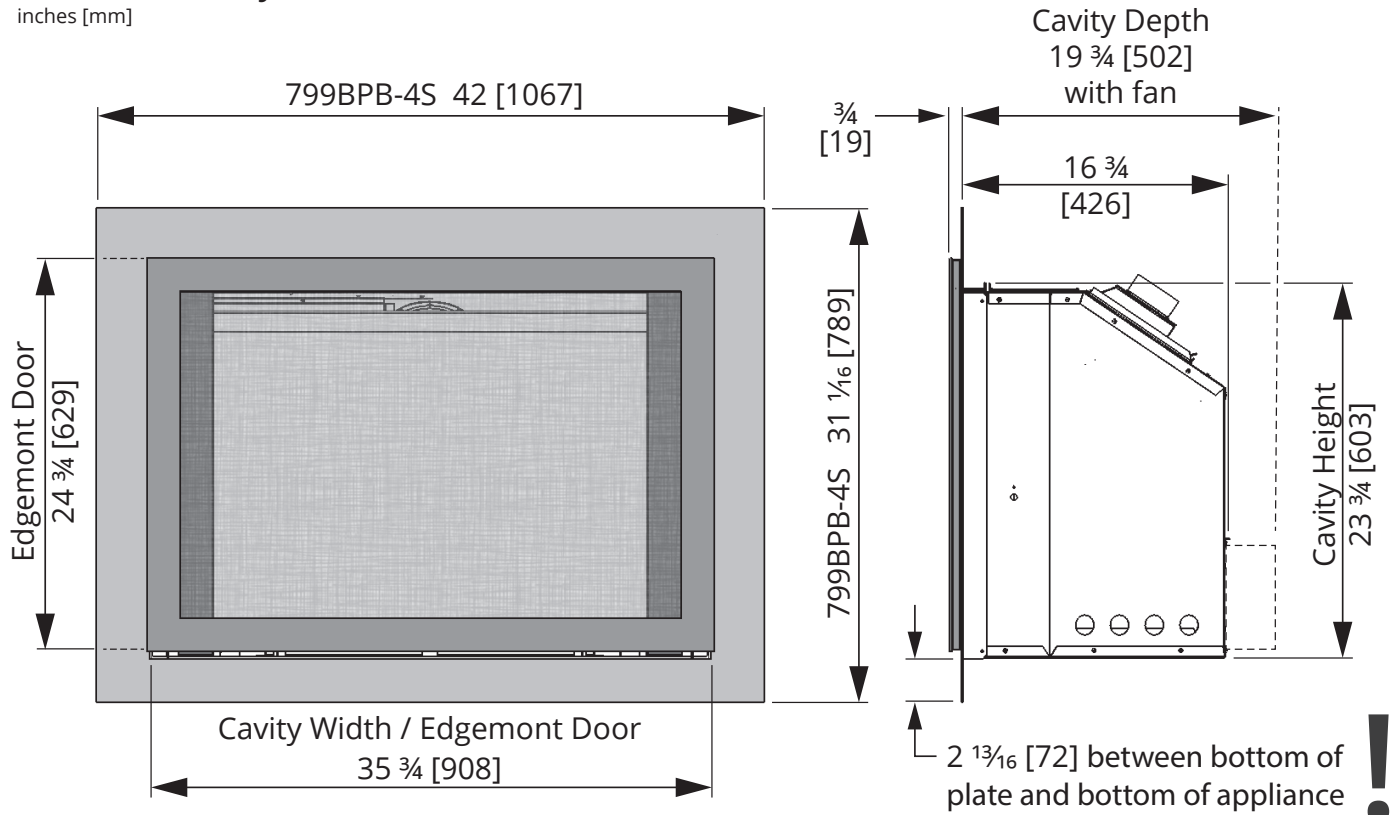
Minimum cavity dimensions for 799ED with 799ST  
 inches [mm]



## With 4-Sided Flat Backing Plate

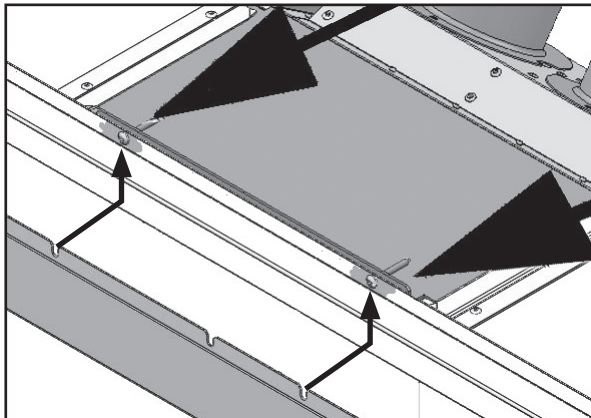
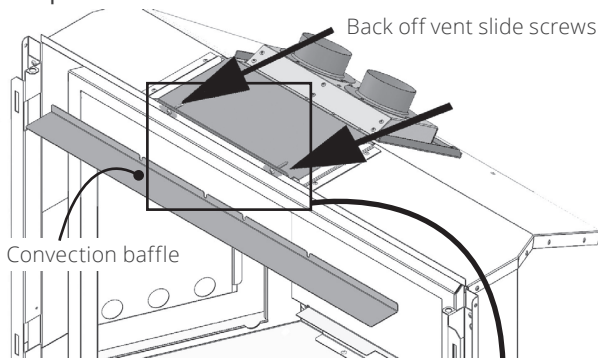
Minimum cavity dimensions for 799ED with 799BPB 4-sided

inches [mm]

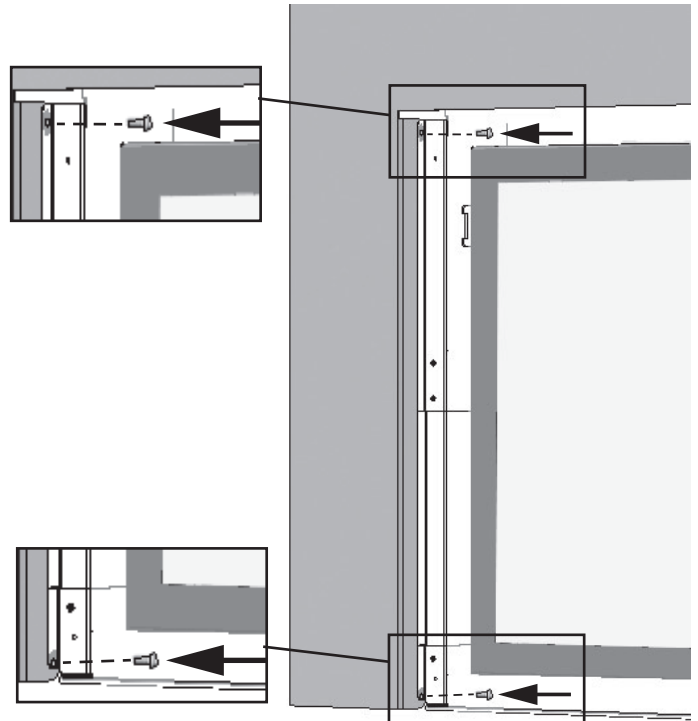


## Installation

1. Back off both vent slide fixing screws, locate convection baffle under screw heads and tighten into place.

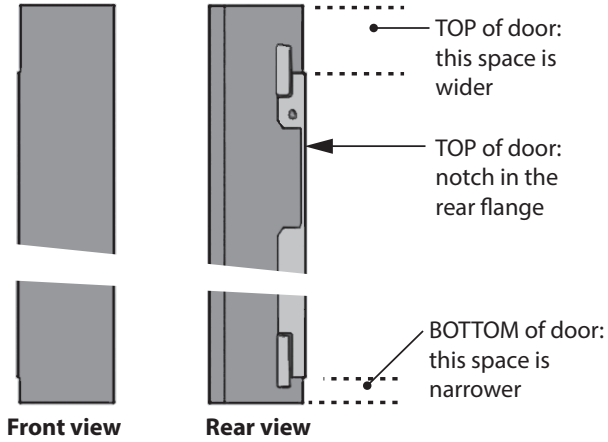


2. Secure the backing plate to the appliance's outer case from the inside as indicated (2 screws/side). **Note:** You may need to remove the side shrouds to fix the plate. **Note:** All backing plates install the same way.



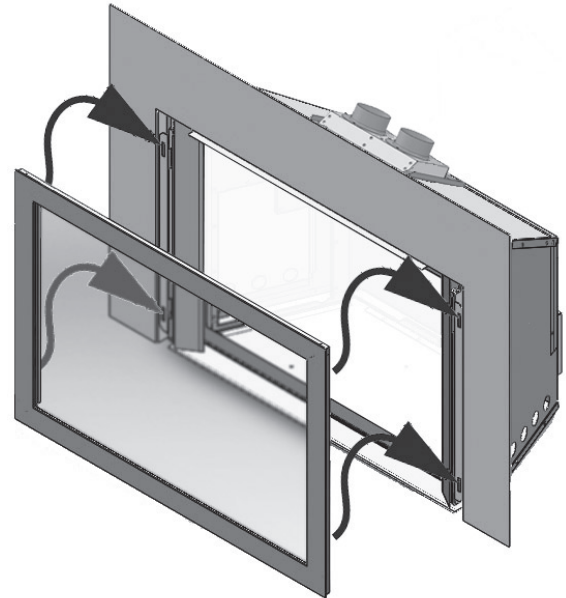
- Identify the left and right door panels, their top and bottom using the image below. On the left panel, the notch in the rear flange of the panel is at the top. The space between the rear flange and the edge of the panel is wider at the top than at the bottom of the panel as shown below.

#### Left door panel

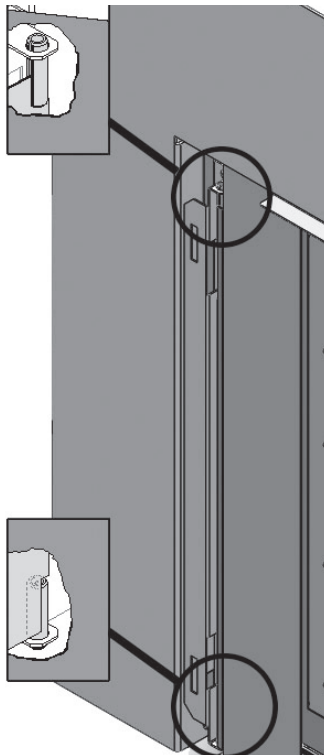


- Hook the barrier screen door to the appliance side shrouds as indicated.

**Note:** The barrier screen door, when hooked to the shrouds, protrudes slightly in front of the backing plate.



- Insert the top pin of the left door panel in the hole at the top of the left shroud already installed on the appliance.
- Lift the panel as far as possible and insert the bottom pin in the hole at the bottom of the shroud. The panel should rotate freely.



- Install the right door panel the same way.

## Maintenance

### **! WARNING**

**DO NOT TOUCH THE BARRIER SCREEN OR FIREPLACE WHILE THEY ARE HOT! Let the fireplace cool first before maintenance.**

To clean the backing plate, use mild soap and water. You can dust the screen with a soft brush. To brush the back of the screen, simply unhook it.

If the barrier becomes damaged, the barrier shall be replaced with the manufacturer's barrier for this appliance.

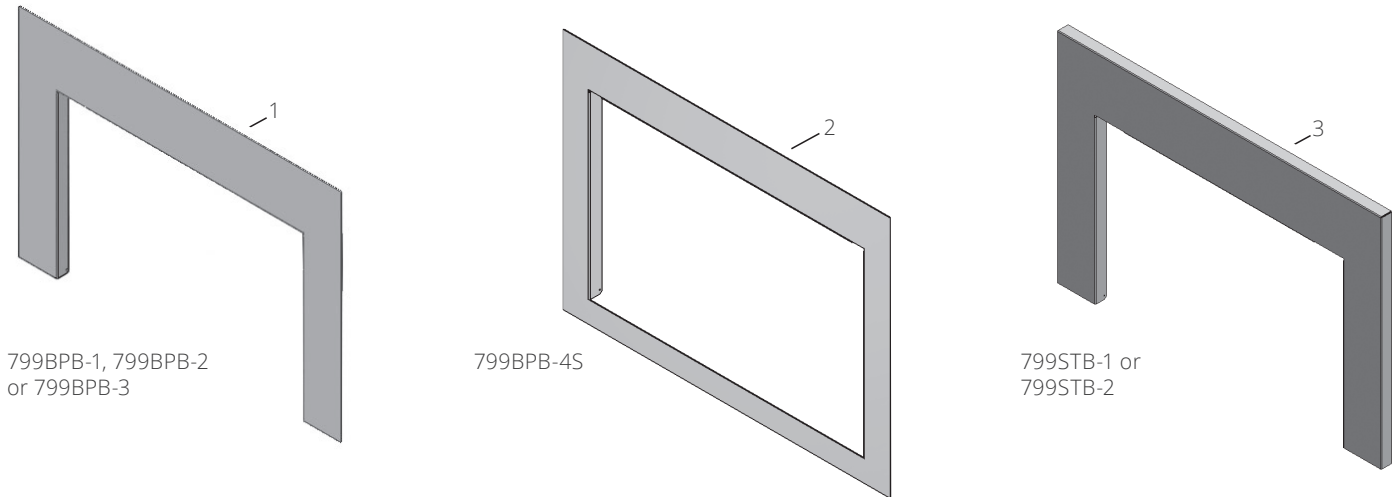
To clean the window and ceramics inside the firebox, consult the *Owner's Information* section of the *Installation and Owner's Manual* supplied with the fireplace.

### **! WARNING**

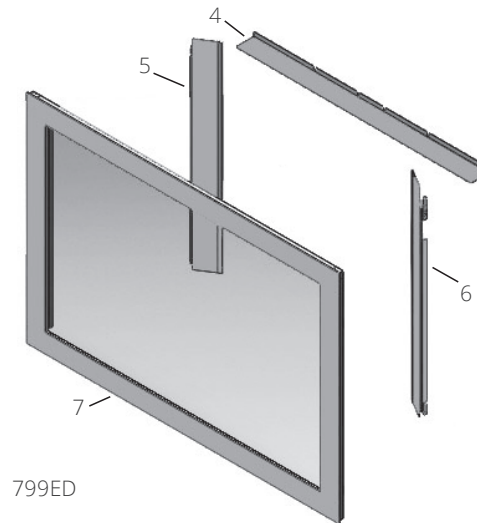
**FOR YOUR SAFETY, ensure the barrier screen is re-installed on the fireplace front after maintenance.**

# Repair Parts List

| Description |                       | Part Numbers                     |                              |                                  |                                    |                                  |                              |
|-------------|-----------------------|----------------------------------|------------------------------|----------------------------------|------------------------------------|----------------------------------|------------------------------|
|             | <b>Backing Plates</b> | <b>799BPB-1</b><br>39-1/2" x 27" | <b>799BPB-2</b><br>46" x 31" | <b>799BPB-3</b><br>48" x 32-3/8" | <b>799BPB-4S</b><br>42" x 31-1/16" | <b>799STB-1</b><br>39-1/2" x 27" | <b>799STB-2</b><br>46" x 31" |
| 1           | 3-Sided               | 4005420AZ                        | 4004446AZ                    | 4006310AZ                        |                                    |                                  |                              |
| 2           | 4-Sided               |                                  |                              |                                  | 4008669AZ                          |                                  |                              |
| 3           | 3-Sided Square        |                                  |                              |                                  |                                    | 4010748                          | 4010749                      |



| Description |                     | Part Numbers             |                          |                          |
|-------------|---------------------|--------------------------|--------------------------|--------------------------|
|             |                     | <b>799EDFZ</b><br>Bronze | <b>799EDFN</b><br>Nickel | <b>799EDFB</b><br>Nickel |
| 4           | Convection baffle   | 4004572BY                | 4004572BY                | 4004572BY                |
| 5           | LH door panel       | 400248AZ                 | 4002408AZ                | 4002408AZ                |
| 6           | RH door panel       | 4002410AZ                | 4002410AZ                | 4002410AZ                |
| 7           | Barrier screen door | 4004340Z                 | 4004340N                 | 4004340AZ                |
|             | Barrier screen only | 4004348                  | 4004348                  | 4004348                  |



# valor® G4



## Portes Edgemont 799EDFN / EDFZ / EDFB

avec Plaques de finition 799 (vendues séparément)

Pour foyers Valor G4 780 et 785 seulement

# ! DANGER



**VITRE CHAUDE - RISQUE DE BRÛLURES.**

**NE TOUCHEZ PAS UNE VITRE NON REFROIDIE.**

**NE LAISSEZ JAMAIS UN ENFANT TOUCHER LA VITRE.**

**INSTALLATEUR :** Laissez cette notice avec l'appareil.

**CONSOMMATEUR :** Conservez cette notice pour consultation ultérieure.

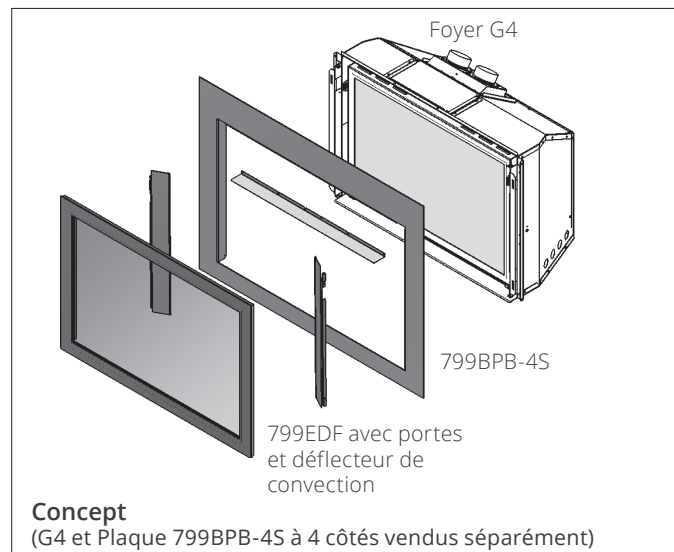
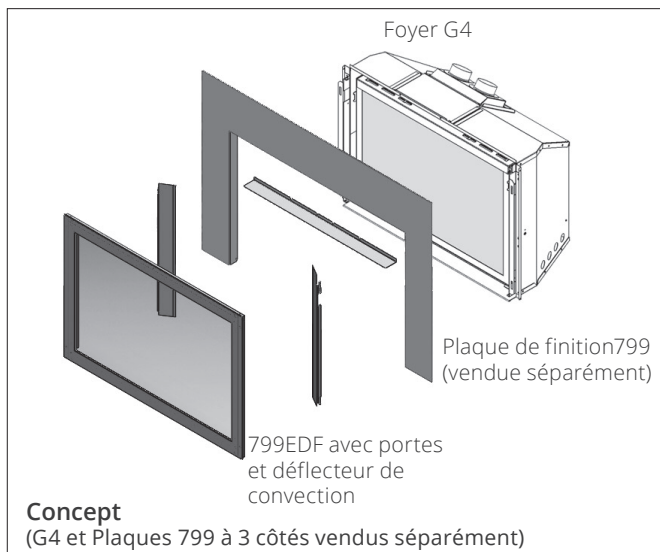
**Note :** Ce kit doit être installé ou réparé par un installateur qualifié, une agence de service certifiée ou un fournisseur de gaz. Ces instructions doivent être utilisées conjointement avec les instructions d'installation du modèle de foyer Valor indiqué ci-dessus.

**L'écran pare-étincelles fourni avec ce foyer réduit le risque de brûlure en cas de contact accidentel avec la vitre chaude et doit être installé pour la protection des enfants et des personnes à risques.**

La Porte Edgemont 799 est conçue pour les foyers Valor G4 780 et 785. Elle doit être installée avec une des Plaques de finition à 3 côtés 799BPB-1, 799BPB-2, 799BPB-3, 799STB-1, 799STB-2, ou à 4 côtés 799BPB-4S.

L'installation de la Porte 799 affecte les dimensions de la cavité—voir les détails à la page suivante et au guide d'installation fournis avec le foyer.

! Notez que le foyer devra être soulevé de 2-13/16" (72 mm) si installé avec la Plaque de finition à 4 côtés 799BPB-4S car la plaque dépasse le bas de l'appareil.

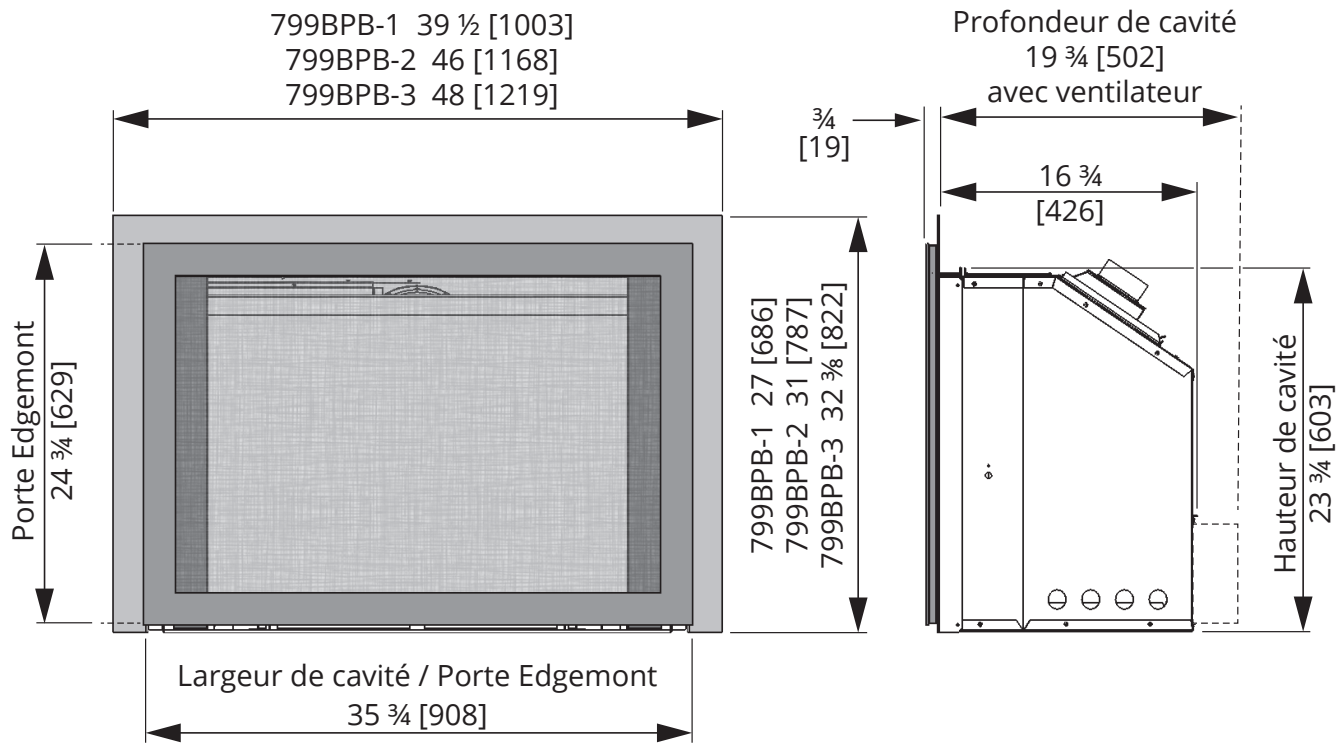


## Dimensions

### Avec Plaques de finition plates à 3 côtés

Dimensions minimales de cavité pour 799ED avec 799BPB

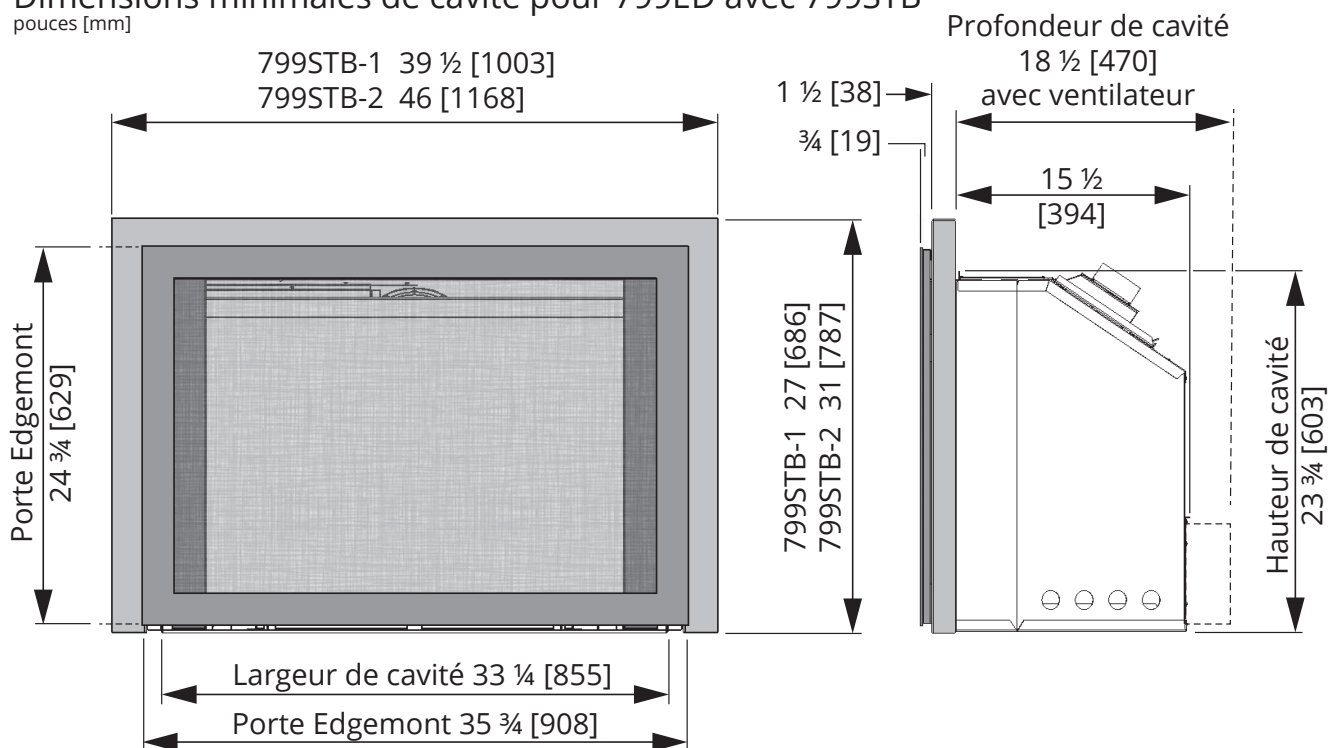
pouces [mm]



### Avec Plaques de finition angulaires à 3 côtés

Dimensions minimales de cavité pour 799ED avec 799STB

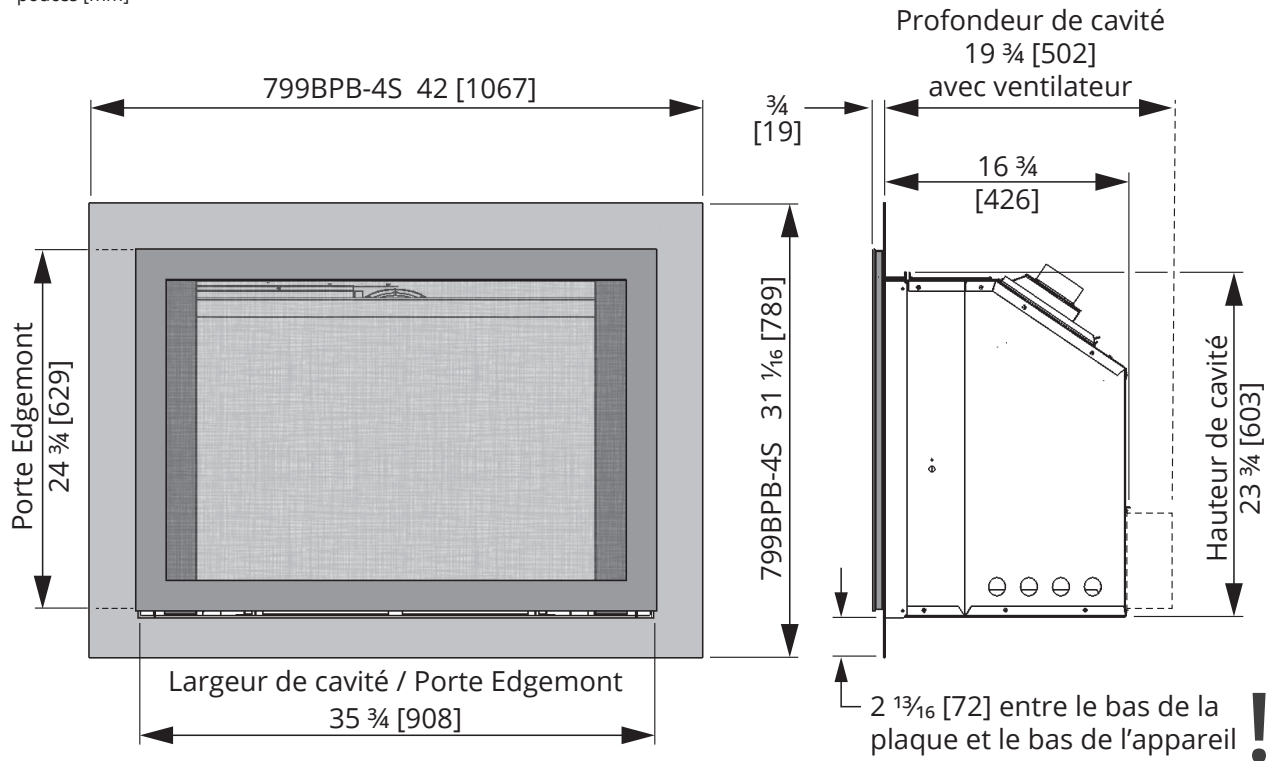
pouces [mm]



## Avec Plaque de finition plate à 4 côtés

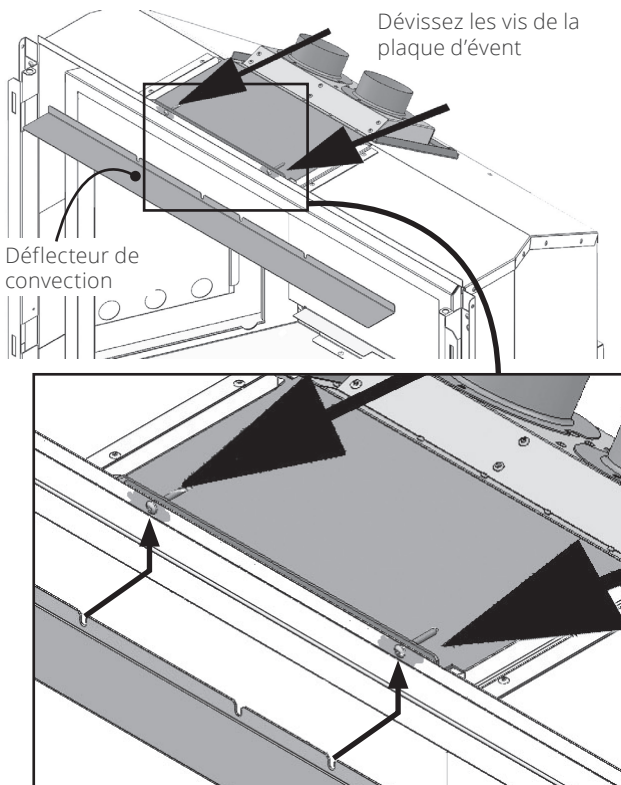
Dimensions minimales de cavité pour 799ED avec 799BPB à 4 côtés

pouces [mm]



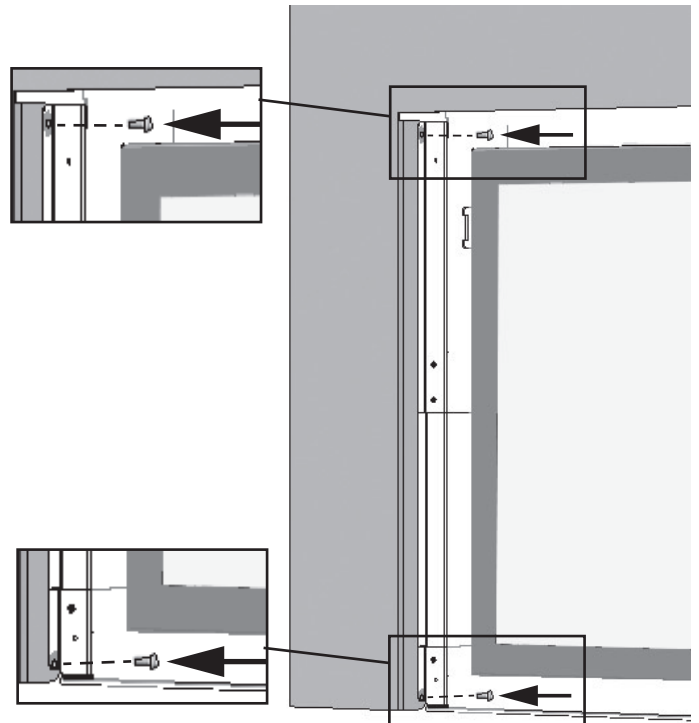
## Installation

1. Dévissez les deux vis de la plaque d'évent, placez le déflecteur de convection sous les têtes de vis et resserez les vis.



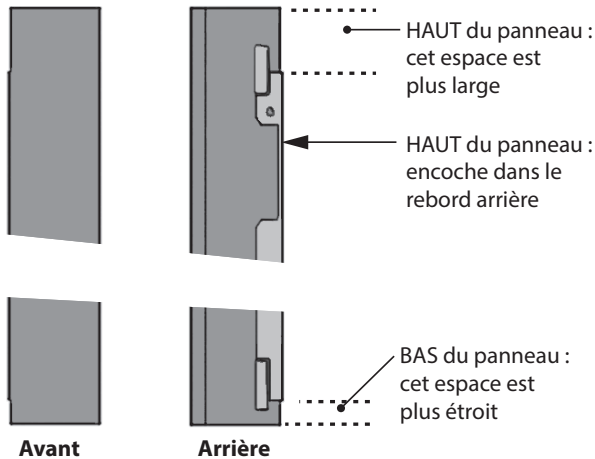
2. Fixez la plaque de finition aux supports de montage déjà installés sur le foyer (2 vis par côté).

**Note :** Il est possible que vous deviez enlever les supports de montage pour installer la plaque.  
**Note :** Toutes les plaques de finition s'installent de la même façon.

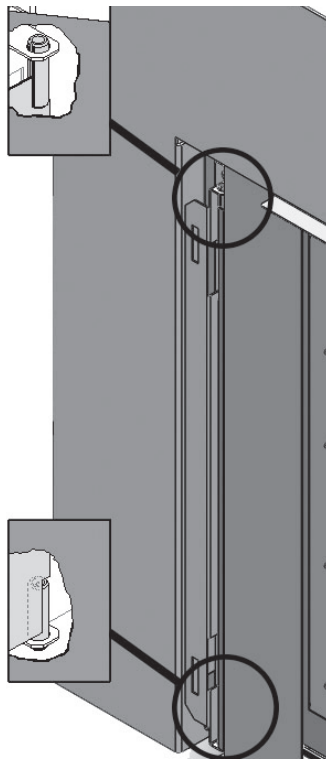


- Identifiez les panneaux d'accès gauche et droite de même que leur haut et bas à l'aide de l'image ci-dessous. Sur le panneau gauche, l'encoche du rebord à l'arrière est en haut. L'espace entre le rebord à l'arrière et le haut du panneau est plus large en haut qu'en bas.

#### Panneau d'accès gauche



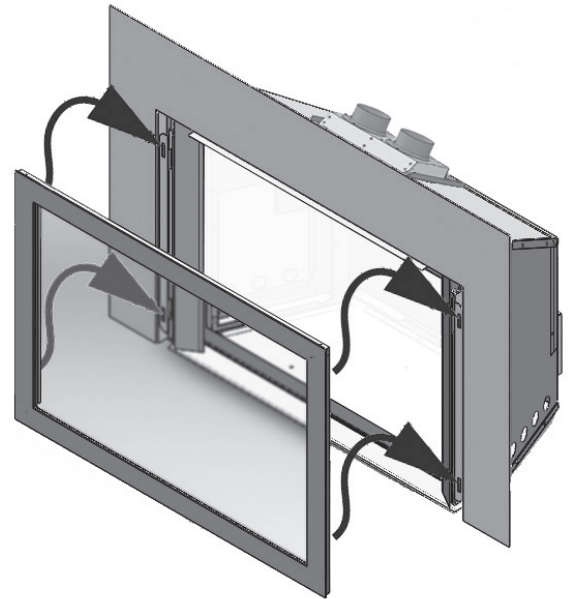
- Insérez la cheville du haut dans le trou du support de devanture déjà installé sur l'appareil.
- Soulevez le panneau et insérez la cheville du bas dans le trou du support. Le panneau devrait pivoter librement.



- Installez le panneau droit de la même façon.

- Accrochez l'écran pare-étincelles aux supports des côtés du foyer tel qu'indiqué.

**Note :** Lorsqu'installé, le pare-étincelles dépasse légèrement le devant de la plaque de finition.



## Entretien

**⚠ AVERTISSEMENT**  
**NE TOUCHEZ PAS LE PARE-ÉTINCELLES**  
**OU LE FOYER LORSQU'ILS SONT CHAUDS!**  
 Laissez les refroidir avant de les nettoyer.

Pour nettoyer la plaque de finition, utilisez une solution d'eau et de savon doux. Époussetez la grille à l'aide d'une brosse à poils doux. Pour brosser l'arrière de la grille, simplement décrochez-la porte.

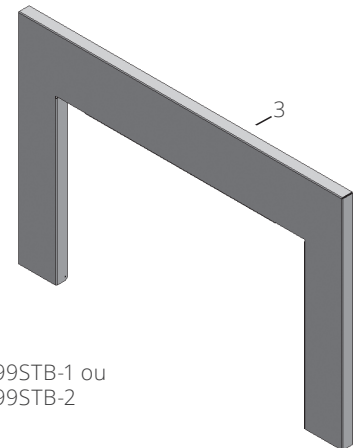
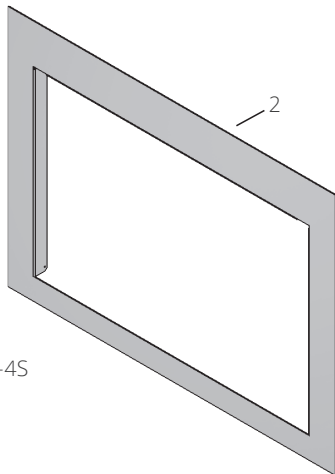
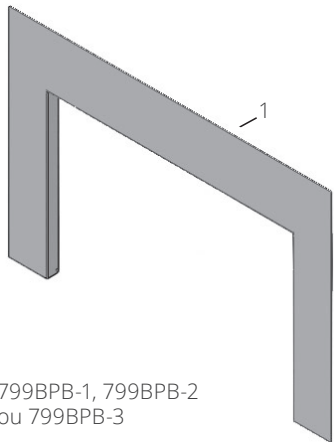
Si le pare-étincelles est endommagé, il doit être remplacé par le pare-étincelles conçu par le fabricant pour cet appareil.

Pour nettoyer la fenêtre et l'intérieur de la boîte de foyer, consultez le *Guide du propriétaire* fourni avec le foyer.

**⚠ AVERTISSEMENT**  
**POUR DES RAISONS DE SÉCURITÉ, assurez-vous que le pare-étincelles soit réinstallé sur la devanture avant d'utiliser le foyer.**

## Liste de pièces

|   | Description          | N° de pièces              |                       |                           |                             |                           |                       |
|---|----------------------|---------------------------|-----------------------|---------------------------|-----------------------------|---------------------------|-----------------------|
|   |                      | 799BPB-1<br>39-1/2" x 27" | 799BPB-2<br>46" x 31" | 799BPB-3<br>48" x 32-3/8" | 799BPB-4S<br>42" x 31-1/16" | 799STB-1<br>39-1/2" x 27" | 799STB-2<br>46" x 31" |
| 1 | à 3 côtés, plates    | 4005420AZ                 | 4004446AZ             | 4006310AZ                 |                             |                           |                       |
| 2 | à 4 côtés, plates    |                           |                       |                           | 4008669AZ                   |                           |                       |
| 3 | à 3 côtés angulaires |                           |                       |                           |                             | 4010748                   | 4010749               |



|   | Description             | N° de pièces      |                   |                   |
|---|-------------------------|-------------------|-------------------|-------------------|
|   |                         | 799EDFZ<br>Bronze | 799EDFN<br>Nickel | 799EDFB<br>Nickel |
| 4 | Défecteur de convection | 4004572BY         | 4004572BY         | 4004572BY         |
| 5 | Panneau d'accès gauche  | 400248AZ          | 4002408AZ         | 4002408AZ         |
| 6 | Panneau d'accès droite  | 4002410AZ         | 4002410AZ         | 4002410AZ         |
| 7 | Écran pare-étincelles   | 4004340Z          | 4004340N          | 4004340AZ         |
|   | Pare-étincelles seul.   | 4004348           | 4004348           | 4004348           |

