

INSTALLATION MANUAL



787RGL Reflective Glass Liners

For use with Valor G4 780K, 780M, 780R and 785Y fireplaces ONLY

WARNING

If the information in these instructions is not followed exactly, a fire or explosion may result causing property damage, personal injury or loss of life.

Kit Content

- 4002776—LH/RH filler panels (2)
- 4004708—LH glass panel
- 4002374—Top ceramic panel
- 4004799—Rear filler panel
- 4004707—Rear glass panel
- 4004883AH—Glass retainer (for 780K/785Y only)
- 4004709—RH glass panel

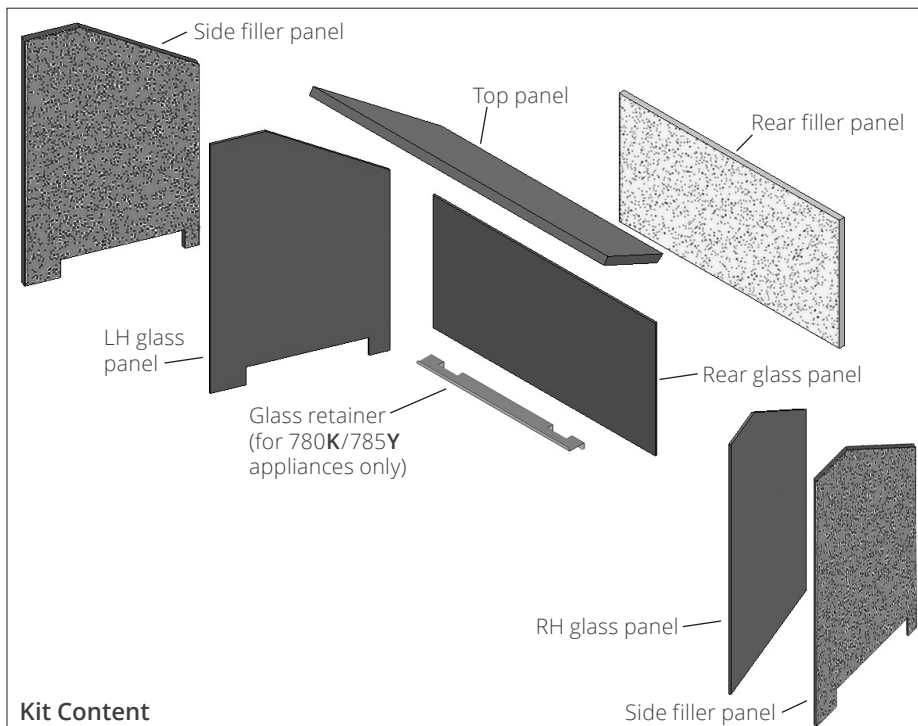
Unpack all cartons carefully, with special care for the glass panels.

To achieve the intended effect, the panels should be installed so the smooth side is visible.

This kit must be installed or serviced by a qualified installer, service agency, or gas supplier. These instructions are to be used in conjunction with the main Installation Manual for the heater it is installed on.

INSTALLER: Leave this manual with the appliance.

CONSUMER: Retain this manual for future reference.



Retrofitting appliance

If retrofitting an existing appliance follow the guidelines below according to the appliance's model.

780K

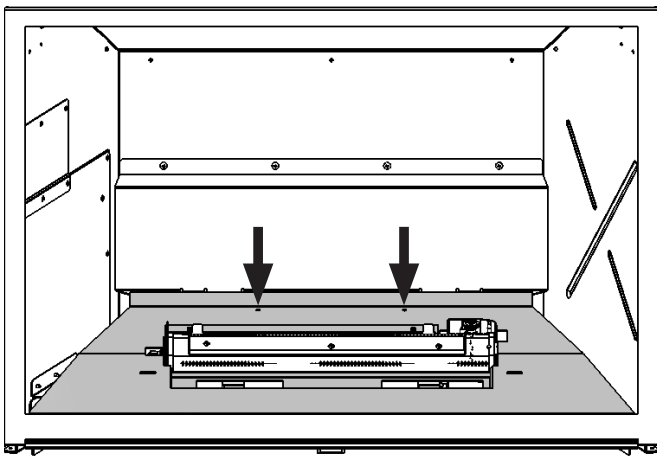
The installation of panels can be done without removing the front brick support or the rear log support.

780M/780R

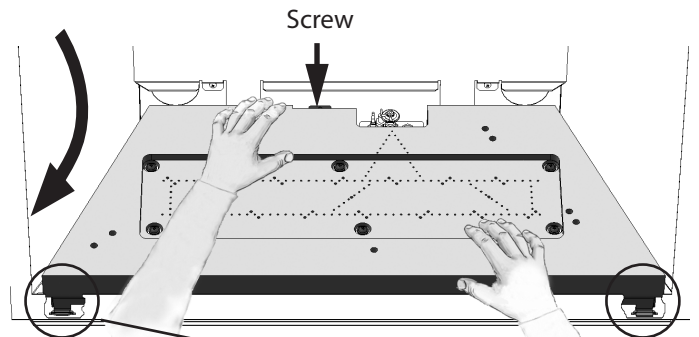
The installation of the panels requires the removal of the burner cover.

Remove burner cover

Remove the burner cover plate (2 screws at rear). Lift the front edge up and pull the plate out.



2. Grab the burner and gently pull up the rear first while pushing back and unhooking the front tabs from their retaining lances. **Be careful not to hook the pilot hood as you pull the burner up.**
3. To reinstall the burner, fit the burner in the firebox inserting the front tabs first in the lances.



Note: Ensure that the front of the burner is well hooked when re-installing!
Again, be careful not to hook the pilot hood when fitting the burner over the pilot.

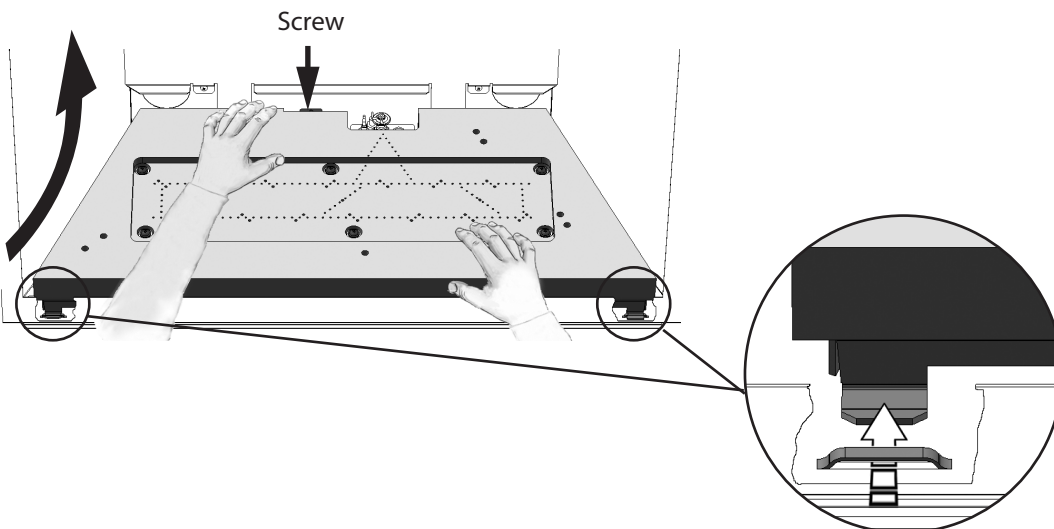
4. Fix the burner to the manifold bracket at the rear with screw.

785Y

The installation of the panels requires the removal of the burner to fit the glass retainer bracket at the rear of the firebox.

Removing and reinstalling the burner

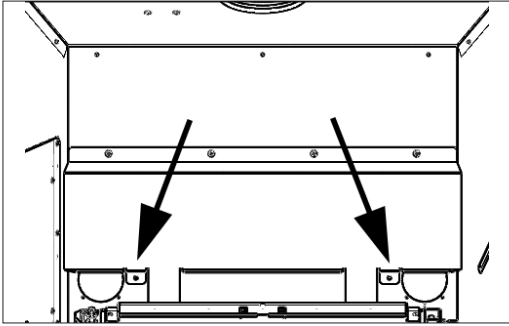
1. Remove the screw fixing the rear of the burner to the manifold bracket as indicated.



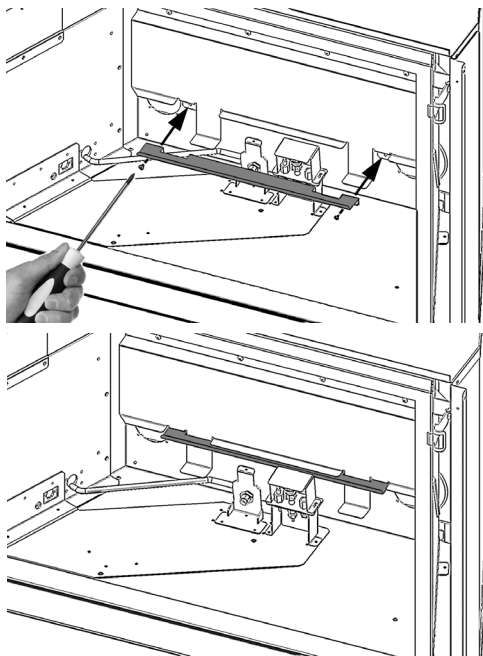
Installation of glass retainer— 780K and 785Y only

The glass retainer is not used on the 780M/780R appliances.

1. Remove two screws securing air intake baffle tabs.

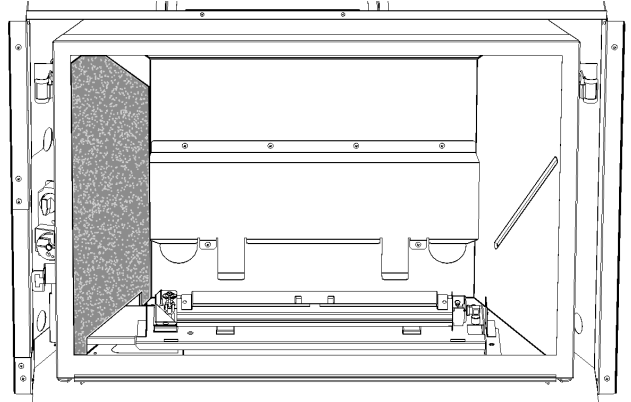


2. Position glass retainer below air intake and secure.

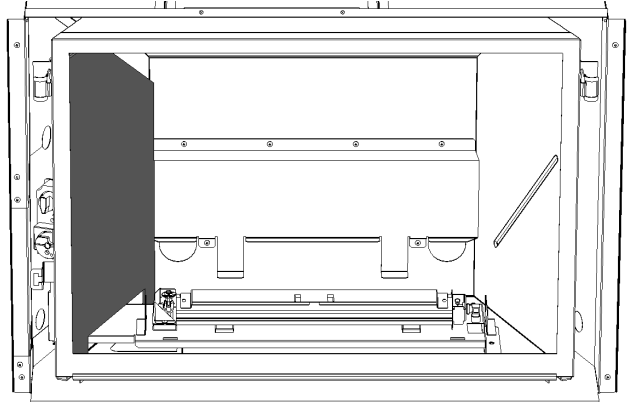


Installation of glass panels—All models

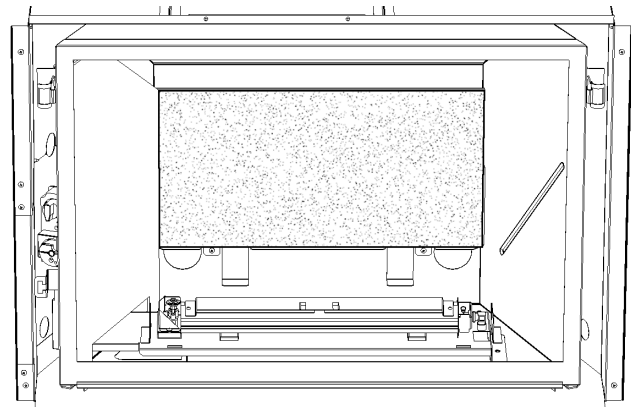
1. Inside the firebox, on the top left side, rotate the brick anchor up and out of the way and slide one of the side filler panels against the firebox left side.



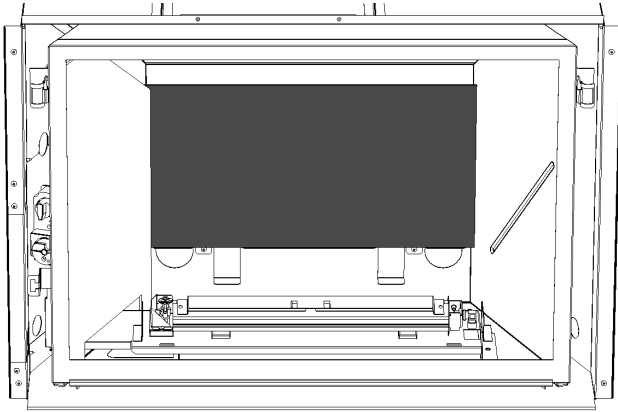
2. Place the left hand side glass panel, smooth side visible, on top of the filler panel and rotate the anchor back down to hold the panels.



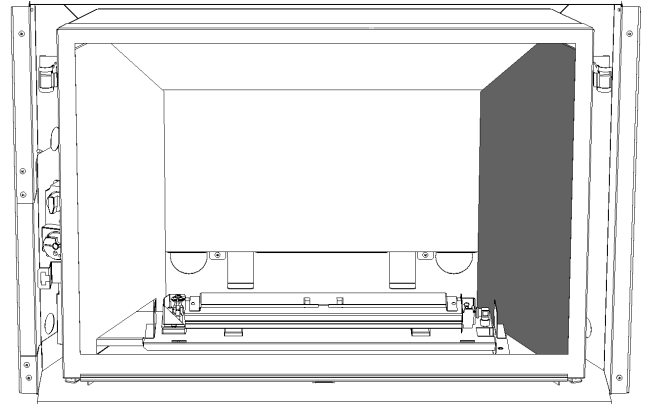
3. Place the rear filler panel on the glass retainer against the rear firebox wall.



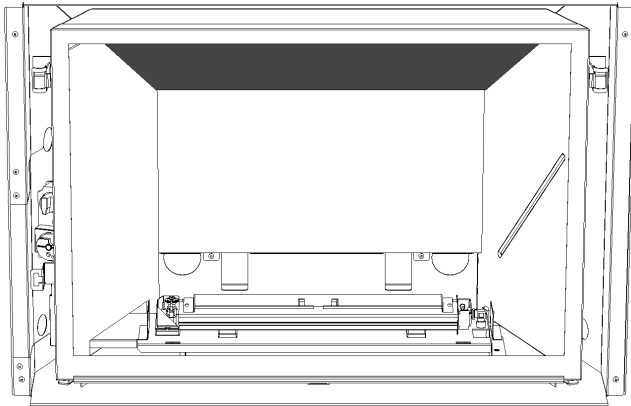
- Place the rear glass panel, smooth side visible, on top of the filler panel. Slide the panels behind the left hand side panel.



- Place the right hand side glass panel, smooth side visible, on top of the filler panel and rotate the anchor back down to hold the panels.



- Place the top panel on top of the left hand side and rear panels.

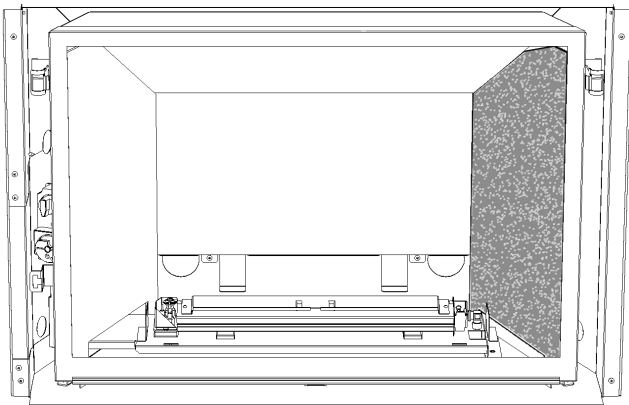


- Tighten the side brick anchors on each side of the firebox.
- Adjust the top panel so it rests on the two side panels and the rear panels.
- Reinstall parts removed to prepare for fuel bed installation.

a. **780K appliances with logs only.**

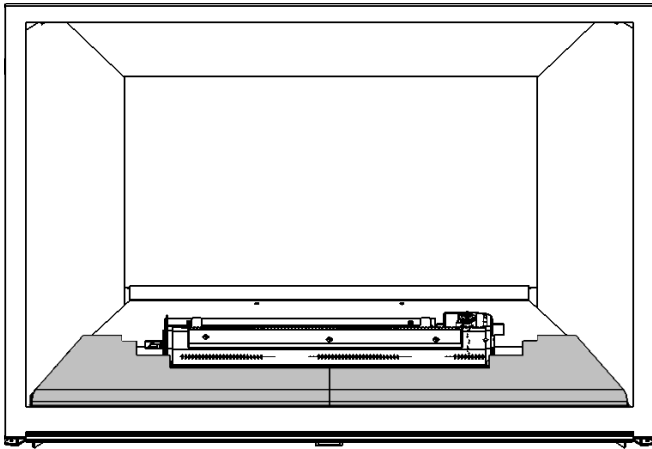
- Install the front bricks provided with the glass panel kit in front of the burner.
- Slide the cast iron grate in the slots in front of the burner.

- On the top right side, rotate the brick anchor up and out of the way and slide the side filler panel against the firebox right side.



b. **780M/780R appliances.**

- i. Reinstall the burner cover placing the rear end first, then dropping the front down. Secure with 2 screws.
- ii. Place the left and right base panels **provided with the fireplace.**



Note: The metal plate packed with the base panels is used when installing the 1000DWK kit. See *Fuel Beds* installation in the appliance *Installation Manual*.

11. **All models.** Reinstall the fuel bed or continue fireplace installation as per instructions provided with the appliance's *Installation manual*.

Maintenance for glass liners

To clean the glass panels liners, use standard household glass cleaner.

Dust the filler panels with a soft brush.

See the fireplace installation manual's *Owner's section* or the *Homeowner's Manual* for information on how to clean the fireplace.

Because our policy is one of constant development and improvement, details may vary slightly from those given in this publication.

Designed and Manufactured by / for Miles Industries Ltd.

190 – 2255 Dollarton Highway, North Vancouver, B.C., CANADA V7H 3B1

Tel. 604-984-3496 Fax 604-984-0246

www.valorfireplaces.com



Panneaux de verre 787RGL

Pour installation sur les foyers Valor G4 780K, 780M, 780R et 785Y SEULEMENT

AVERTISSEMENT

Si les instructions fournies dans le présent guide ne sont pas suivies à la lettre, un feu ou une explosion pourraient résulter et causer des dommages matériels, des blessures ou la mort.

Contenu du kit

- 4002776—Panneaux de remplissage (2)
- 4004708—Panneau de verre gauche
- 4002374—Panneau du haut en céramique
- 4004799—Panneau de remplissage arrière
- 4004707—Panneau de verre arrière
- 4004883AH—Support de panneau arrière (pour 780K et 785Y seulement)
- 4004709—Panneau de verre droit

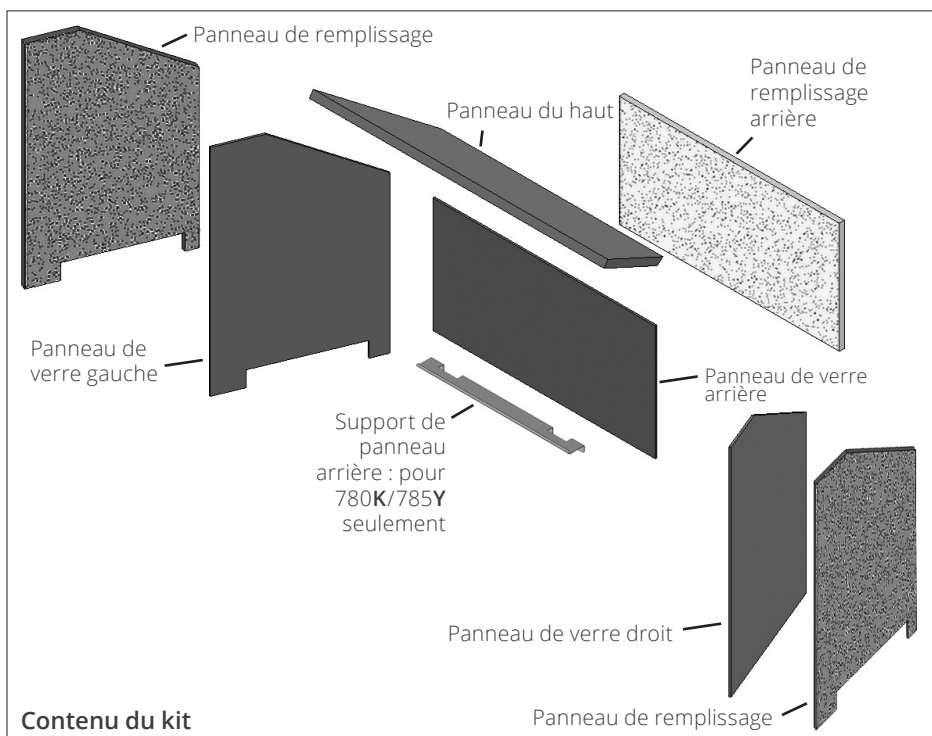
Déballer les cartons avec précautions, particulièrement lorsque vous manipulez les panneaux de verre fragiles.

Afin d'obtenir l'effet réfléchissant des panneaux, installez-les avec le côté lisse visible.

Ce kit doit être installé et entretenu par un installateur qualifié, une agence de service certifiée ou un fournisseur de gaz. Ces instructions doivent être utilisées conjointement avec les instructions d'installation des modèles mentionnés ci-haut.

INSTALLATEUR : Laissez cette notice avec l'appareil.

CONSOMMATEUR : Conservez cette notice pour référence future.



Installation dans un foyer existant

Si les panneaux sont installés dans un foyer existant, suivez les instructions suivantes selon le modèle.

780K

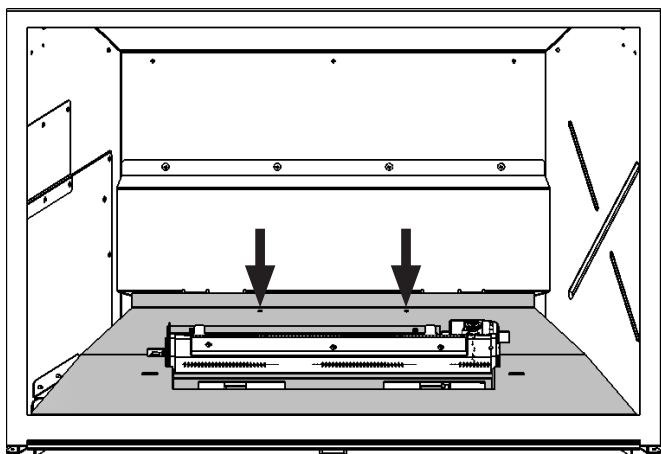
L'installation des panneaux peut être faite sans enlever le support de briques avant et le support de bûche arrière.

780M/780R

L'installation des panneaux exige l'enlèvement du couvercle du brûleur.

Enlèvement du couvercle du brûleur

Détachez le couvercle du brûleur (2 vis à l'arrière). Soulevez le devant puis tirez le couvercle hors du foyer.

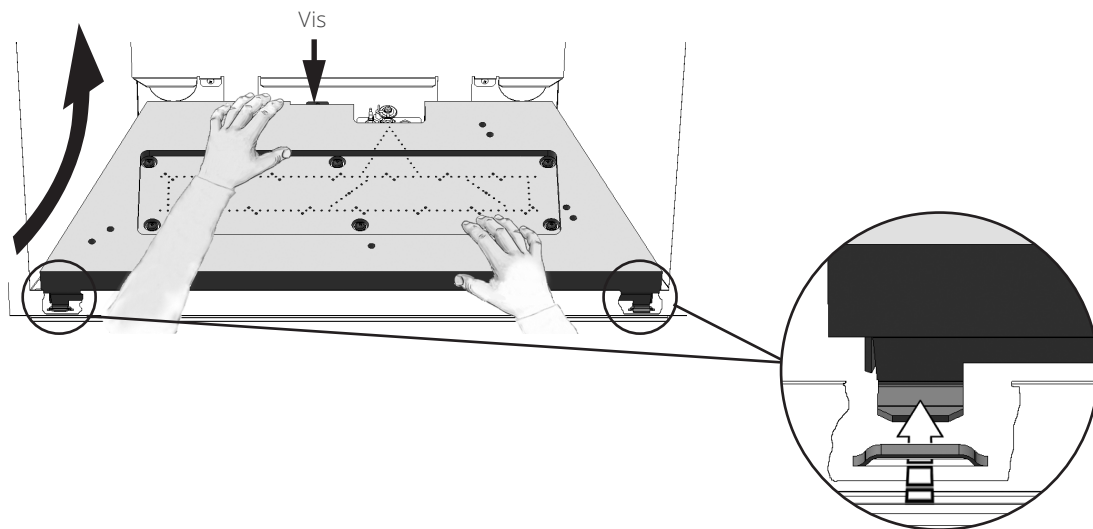


785Y

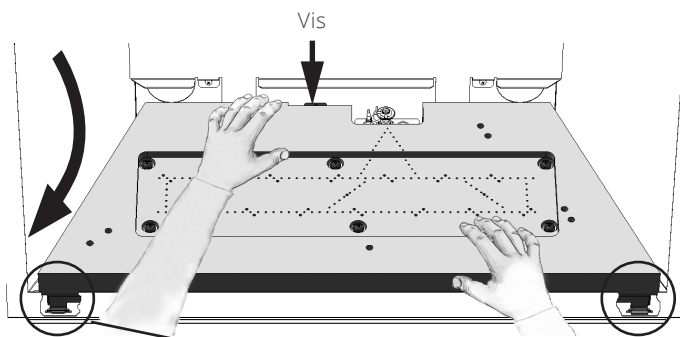
Les panneaux et le brûleur de céramiques doivent être enlevés afin de permettre l'installation du support pour le panneau de verre arrière.

Enlèvement de réinstallation du brûleur

1. Enlevez la vis fixant l'arrière du brûleur au support du manifold tel qu'indiqué.



2. Saisissez le brûleur et tirez doucement sur l'arrière d'abord et décrochez ses pattes à l'avant. **Faites attention de ne pas accrocher le capuchon de la veilleuse en tirant le brûleur.**
3. Pour réinstaller le brûleur, insérez ses pattes avant d'abord et ensuite l'arrière.



Note : Assurez-vous que les pattes à l'avant du brûleur sont bien accrochées dans leurs supports.

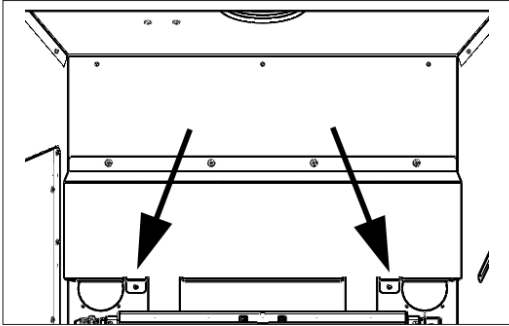
Encore une fois, faites attention de ne pas accrocher le capuchon de la veilleuse lorsque vous réinstallez le brûleur.

4. Fixez le brûleur à l'arrière au support du manifold à l'aide d'une vis.

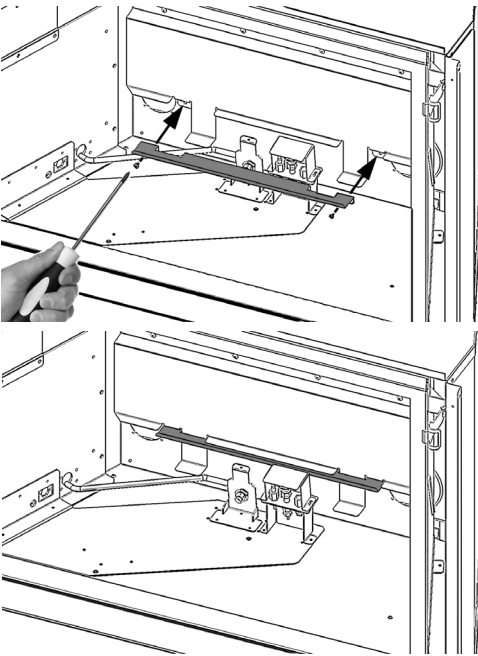
Installation du support de panneau— 780K et 785Y seulement

Le support du panneau n'est pas utilisé sur les foyers
780M/780R.

1. Enlevez les 2 vis fixant les onglets du déflecteur
d'entrée d'air.

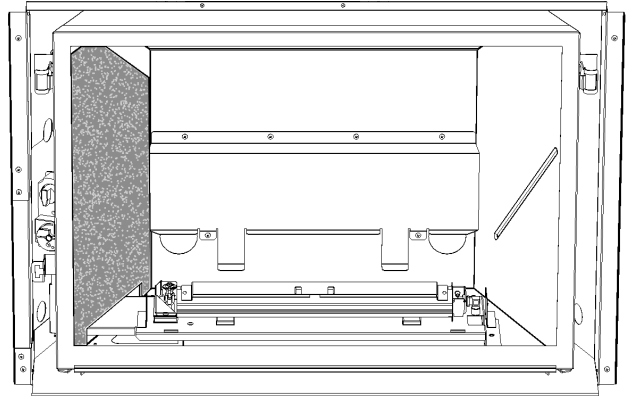


2. Placez le support du panneau de verre tel qu'in-
diqué et fixez-le à l'aide des 2 vis enlevées en 1.

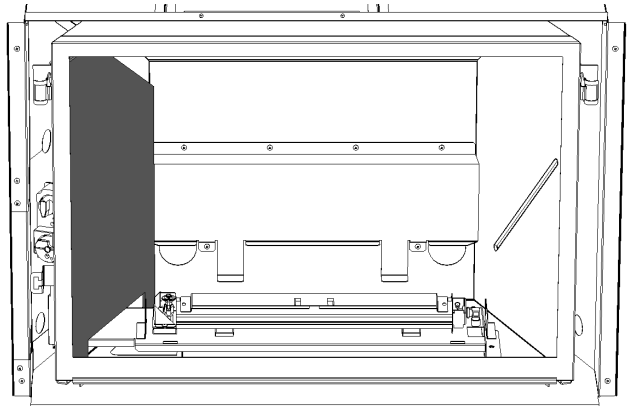


Installation des panneaux de verre

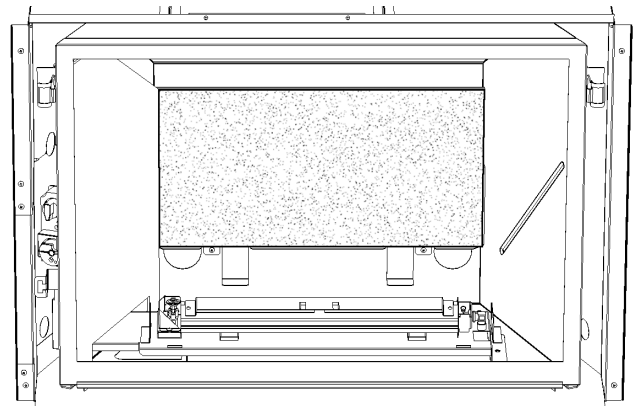
1. Dans la boîte de foyer, en haut à gauche à l'avant,
pivotez le support d'ancrage de panneau et installez
un des panneaux de remplissage des côtés contre la
paroi gauche de la boîte de foyer.



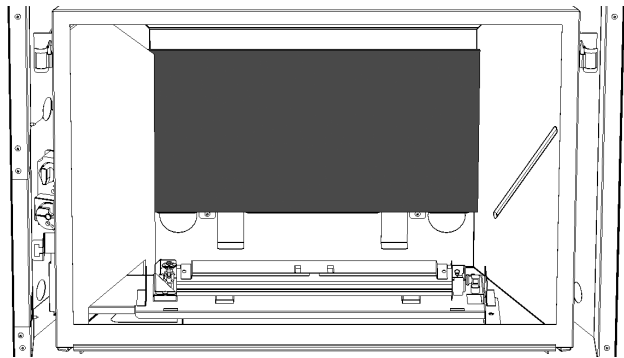
2. Placez le panneau de verre gauche, côté lisse visible,
contre le panneau de remplissage. Pivotez le sup-
port d'ancrage sur les deux panneaux pour les
maintenir en place.



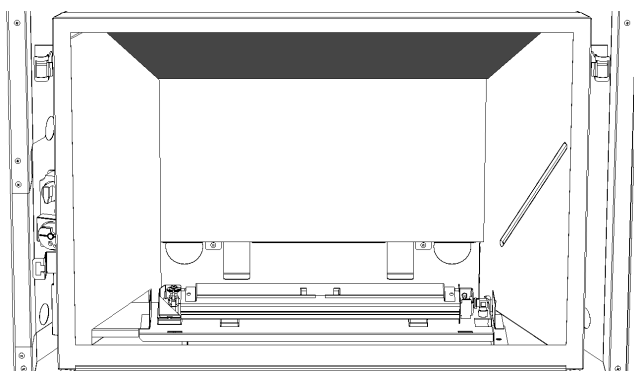
3. Placez le panneau de remplissage arrière sur la
rainure contre la paroi arrière de la boîte de foyer.



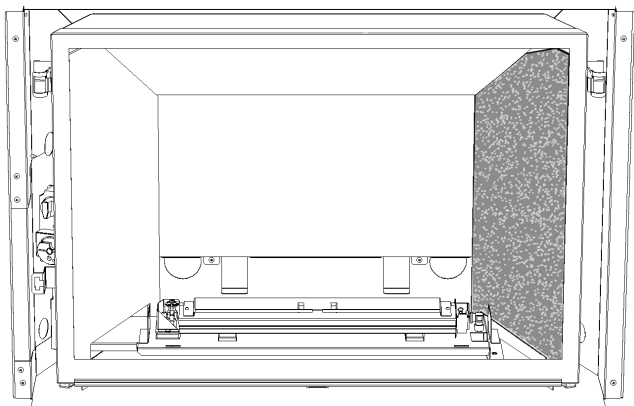
4. Placez le panneau de verre arrière, côté lisse visible, contre le panneau de remplissage. Glissez les deux panneaux derrière les panneaux gauches.



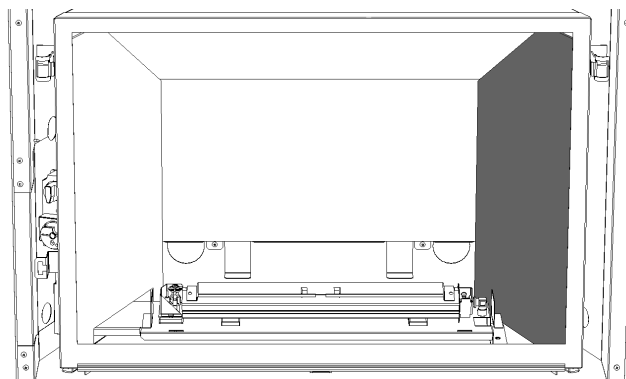
5. Placez le panneau du haut sur le dessus des panneaux gauches et arrière.



6. En haut à gauche à l'avant, pivotez le support d'ancrage de panneau et installez l'autre panneau de remplissage des côtés contre la paroi droite de la boîte de foyer.



7. Placez le panneau de verre droit, côté lisse visible, contre le panneau de remplissage. Pivotez le support d'ancrage sur les deux panneaux pour les maintenir en place.



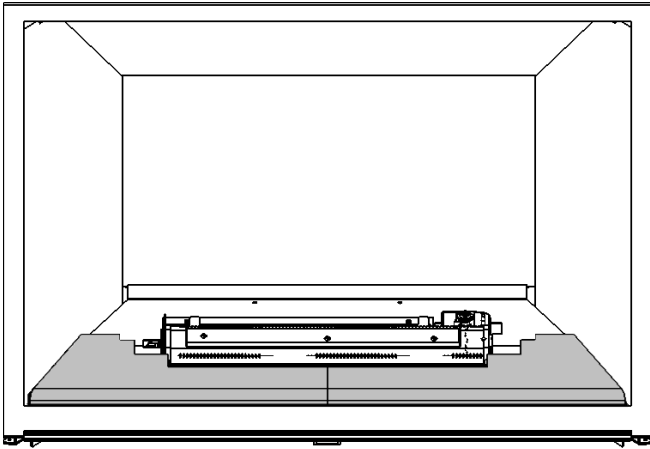
8. Serrez les vis des supports d'ancrage des deux côtés de la boîte de foyer.
9. Ajustez le panneau du haut pour qu'il repose également sur les panneaux des deux côtés et les panneaux arrière.
10. Réinstallez les pièces enlevées du foyer pour l'installation du lit de combustion.

a. **Foyers 780K avec bûches seulement.**

- i. Installez devant le brûleur les briques avant fournies avec les panneaux de verre.
- ii. Insérez les languettes du porte-bûches dans les fentes devant le brûleur.

b. Foyers 780M/780R.

- i. Réinstallez le couvercle du brûleur en plaçant l'arrière en premier puis l'avant. Fixez-le avec 2 vis.
- ii. Placez les briques avant gauche et droite fournies avec le foyer.



Note : La plaquette de métal emballée avec les briques avant est utilisée avec les Bois de grève 1000DWK. Voir *Lits de combustion* dans le *Guide d'installation*.

11. **Tous les modèles.** Réinstallez le lit d'alimentation tel qu'indiqué dans le guide d'installation fourni avec le foyer.

Entretien des panneaux de verre

Pour nettoyer les **panneaux de verre intérieurs**, utilisez un nettoyant domestique à vitres.

Époussetez les panneaux de remplissage avec une brosse à poil doux.

Consultez la section *Information à l'intention du consommateur* dans le guide d'installation ou le *Guide du propriétaire* fourni avec le foyer pour plus de renseignements sur la façon de nettoyer le foyer.

Parce que nous favorisons une politique de développement continu, certains détails de la présente publication peuvent varier.

Conçue et fabriquée par / pour Miles Industries Ltd.

190 – 2255 Dollarton Highway, North Vancouver, BC, CANADA V7H 3B1

Tél. 604-984-3496 Téléc. 604-984-0246

www.foyervalor.com