

INSTALLATION MANUAL

Valor® G3.5



716EC Edgemont Craftsman Front

with Backing Plates 717BPB / 717BPBF or 719BPB (sold separately)

Use with Valor G3.5 700 models ONLY



DANGER



**HOT GLASS WILL
CAUSE BURNS.**

**DO NOT TOUCH GLASS
UNTIL COOLED.**

**NEVER ALLOW CHILDREN
TO TOUCH GLASS.**

A barrier designed to reduce the risk of burns from the hot viewing glass is provided with this appliance and must be installed for the protection of children and other at-risk individuals.

INSTALLER: Leave this manual with the appliance.

CONSUMER: Retain this manual for future reference.

Note: This kit must be installed or serviced by a qualified installer, service agency or gas supplier. These instructions are to be used in conjunction with the main installation instructions for the above listed heater model.

The 716EC Edgemont Craftsman Front is intended to be used with the Backing Plate 717BPB, 717BPBF or 719BPB installed on a Valor heater model 700.

The 716 fitted with the 717BPB backing plate can also be installed with an additional backing plate 710BPB or 714BPB; however, the 717BPBF cannot be installed with another backing plate. All can be installed with a riser trim 725RT or 793RT to cover a larger cavity opening.

Mounting of the 716 does not affect cavity clearances or other specifications listed in the heater installation manuals; however please take following notes into considerations and use this manual in conjunction with the appliance and backing plate installation manuals.

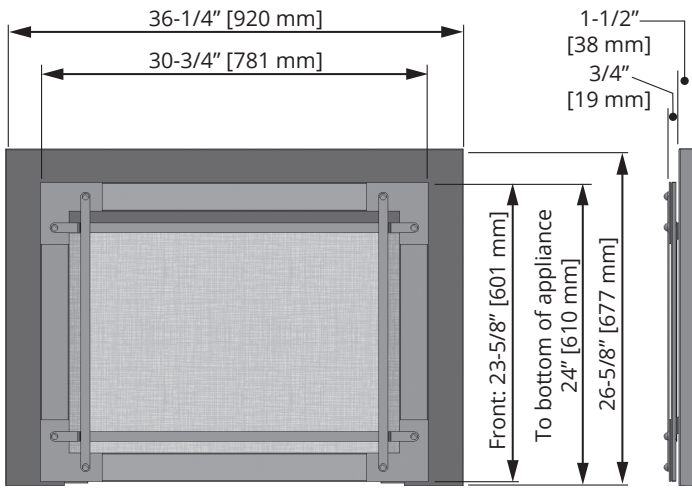
Note - Installing with 719BPB

The appliance will have to be raised by 2-1/2" (64 mm) when using the 719BPB 4-Sided Backing Plate as the plate extends below the bottom of the appliance.

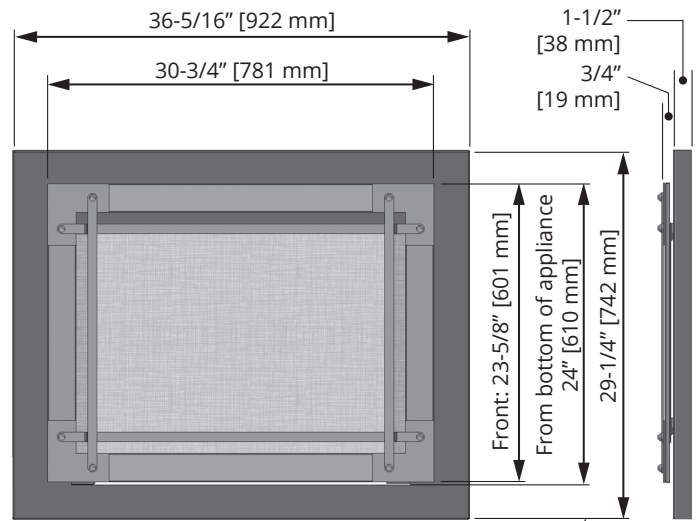
Note - Installing with 717BPBF

The cavity will have to be deeper when using the 717BPBF 3-Sided FLAT Backing Plate as the plate does not have a return and lies flat against the finishing material around the cavity opening.


Dimensions

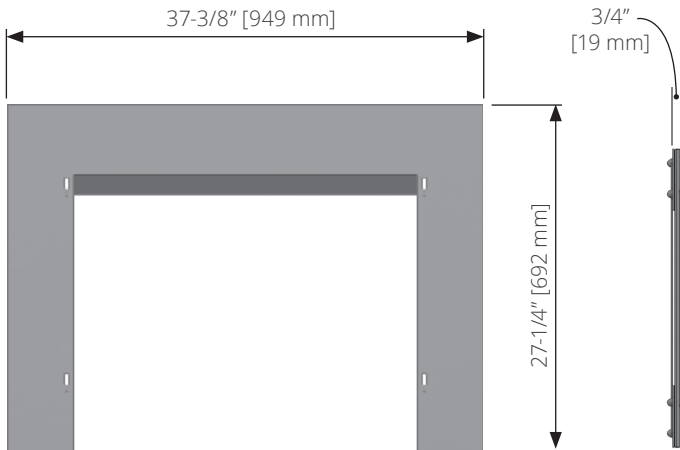


716EC with 717BPB—
3-sided Backing Plate




716EC with 719BPB—
4-sided Backing Plate

2-1/2" [64 mm] 
between bottom of trim
and bottom of appliance

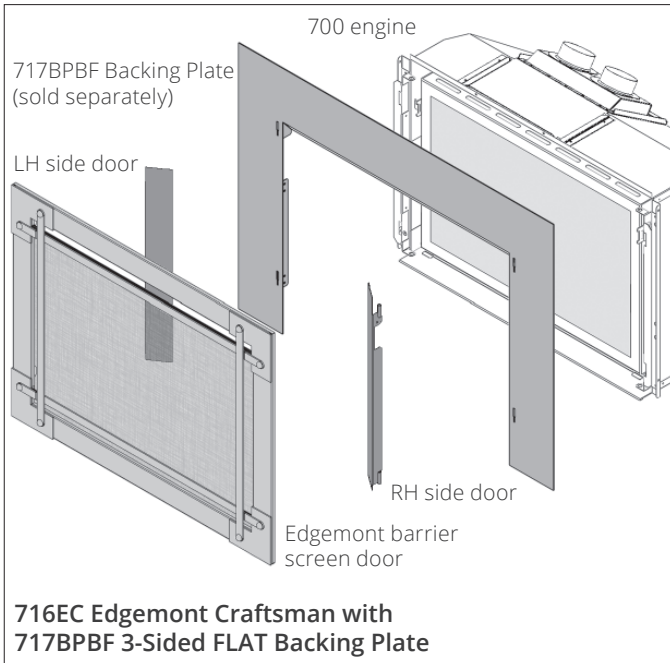
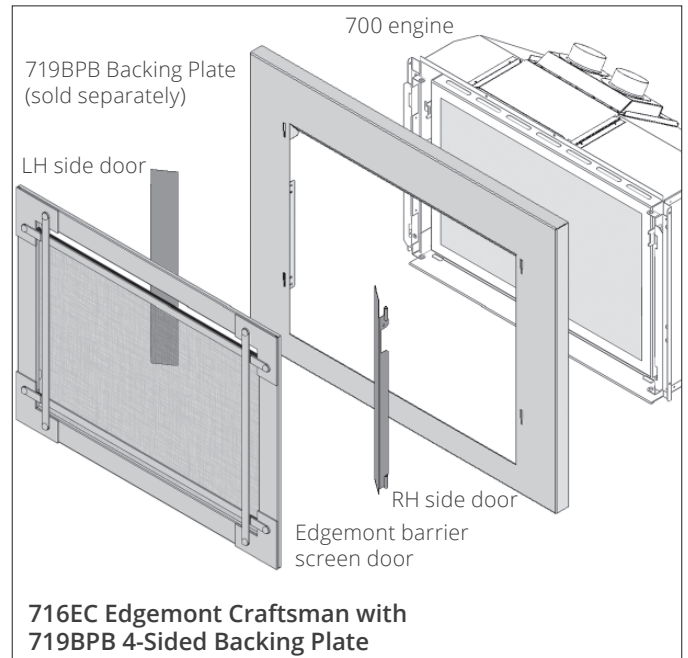
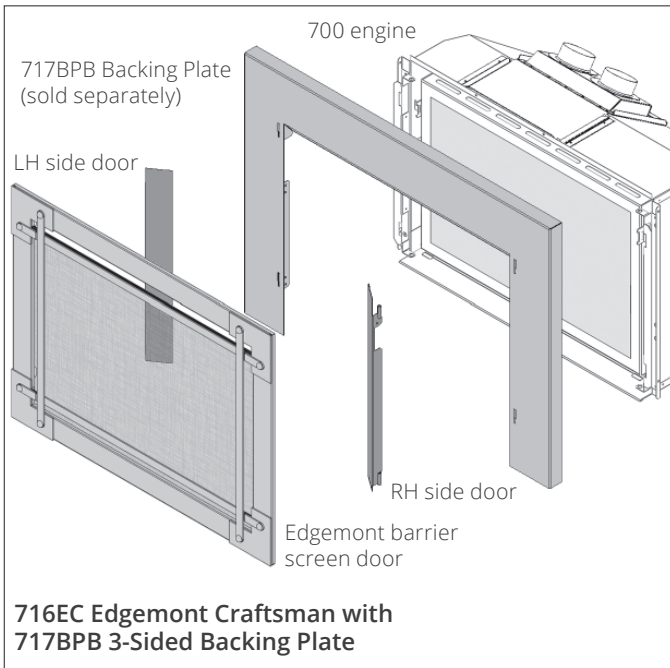


717BPBF—
3-sided FLAT Backing Plate

 This backing plate
requires a deeper cavity

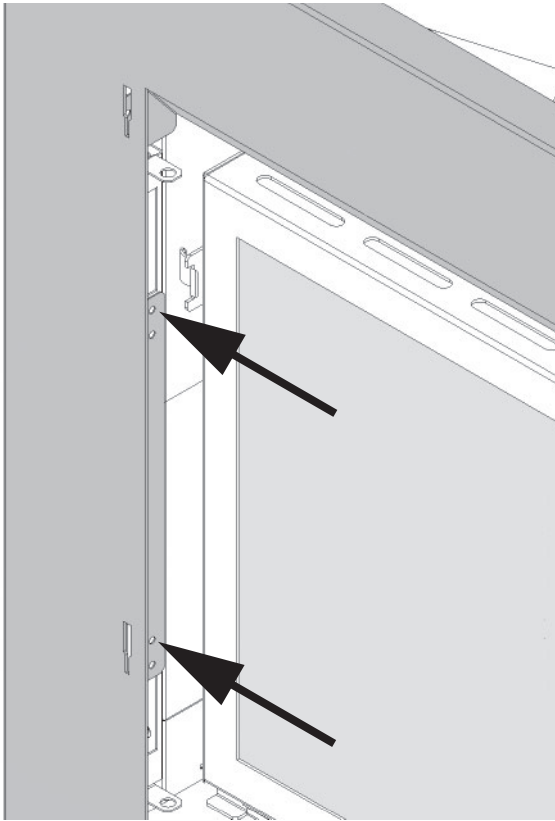
Minimum Cavity Dimensions with 717BPBF	
Depth	14-1/2" [368 mm]
Depth with optional fan kit	17-1/2" [445 mm]
Height	22-3/8" [521 mm]
Front opening width	30-7/8" [784 mm]

Overview



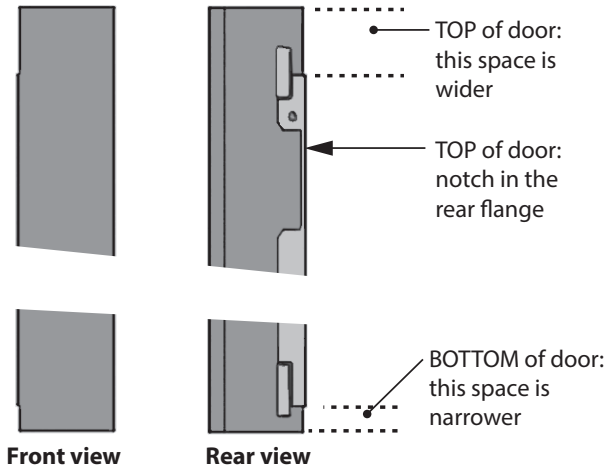
Installation

1. Fit the 717BPB, 717BPBF or 719BPB backing plate to the shrouds (side brackets) supplied with the fireplace with two screws per side.
Note: Use the upper hole in the backing plate to fix it to the shrouds.

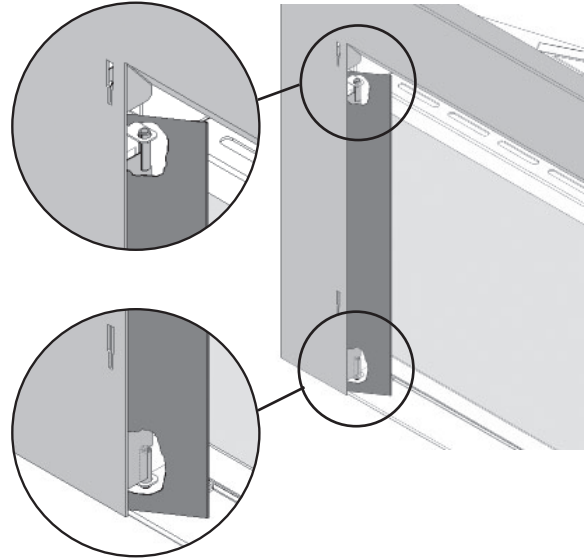


2. Identify the left and right door panels using the image below.
3. Identify the top and bottom of the left panel. The notch in the rear flange of the panel is at the top. The space between the rear flange and the edge of the panel is wider at the top than at the bottom of the panel as shown below.

Left door panel

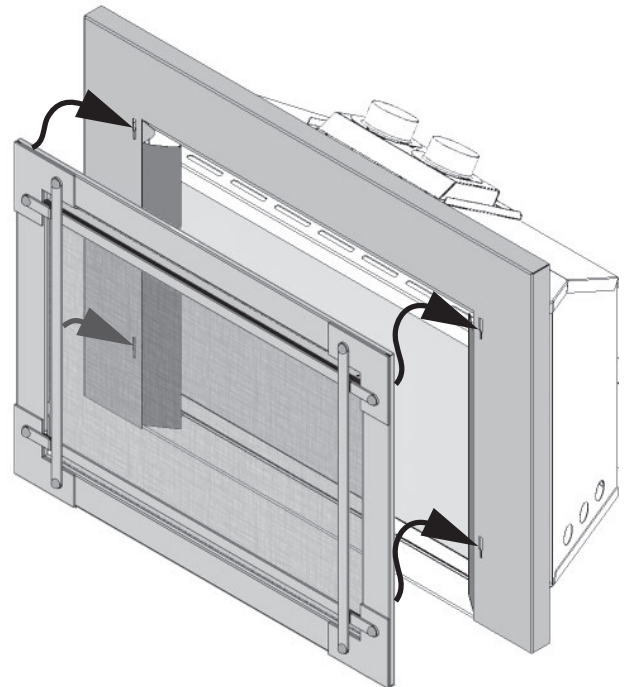


4. Insert the top pin of the left door panel in the hole at the top of the left shroud already installed on the appliance.



5. Lift the panel as far as possible and insert the bottom pin in the hole at the bottom of the shroud. The panel should rotate freely.
6. Install the right door panel the same way.
7. Hook the barrier screen door to the backing plate as indicated.

Note: The barrier screen door, when hooked to the backing plate, protrudes slightly in front of the plate.



Maintenance

To clean the backing plate, use mild soap and water. You can dust the screen with a soft brush. To brush the back of the screen, simply unhook it.

To clean the window and ceramics inside the firebox, consult the *Homeowner's Manual* or the *Installation Manual* supplied with the fireplace.

DO NOT CLEAN THE GLASS WINDOW WITH AMMONIA!

WARNING

DO NOT TOUCH the barrier screen, front or glass while they are hot! Let the fireplace cool first before cleaning it.

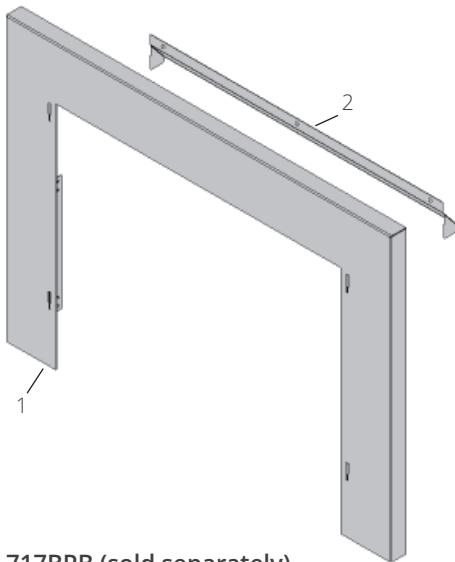
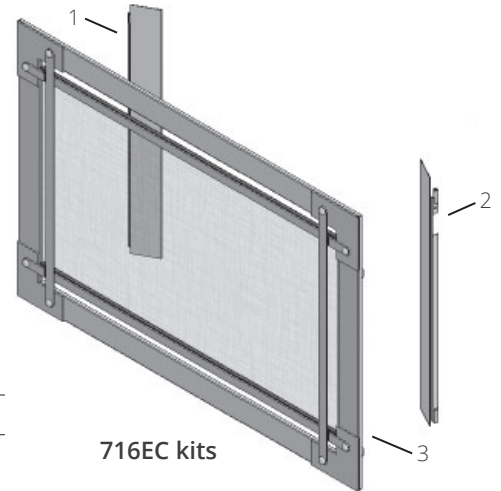
FOR YOUR SAFETY, ensure the barrier screen is reinstalled on the fireplace after maintenance.

Repair Parts List

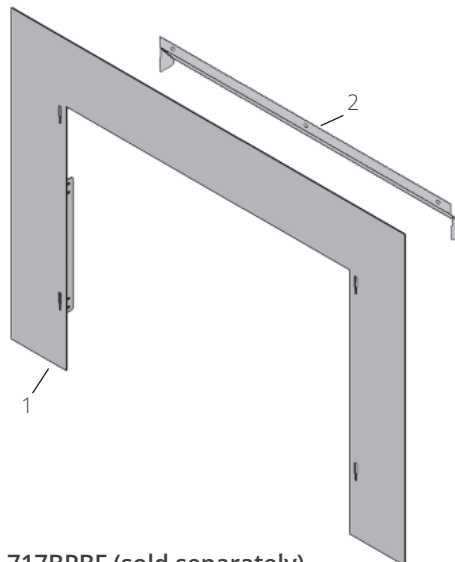
	Description	Part Numbers	
		716ECPW Pewter	716ECB Black
1	LH door panel	4003296AZ	4003296AZ
2	RH door panel	4003298AZ	4003298AZ
3	Front with screen	4007960PW	4007960AZ
	Barrier screen only	4007965AZ	4007965AZ

	Description	Part Numbers		
		717BPB 36-1/4" x 26-5/8"	717BPBF 37-3/8" x 27-1/4"	719BPB 36-5/16" x 29-1/4"
1	Backing plate*	4005420AZ	4008234AZ	4004446AZ
2	Convection baffle	4003321BY	4003321BY	4003321BY
	8 x 1/2" screws (4)	4004560	4008424	4004560

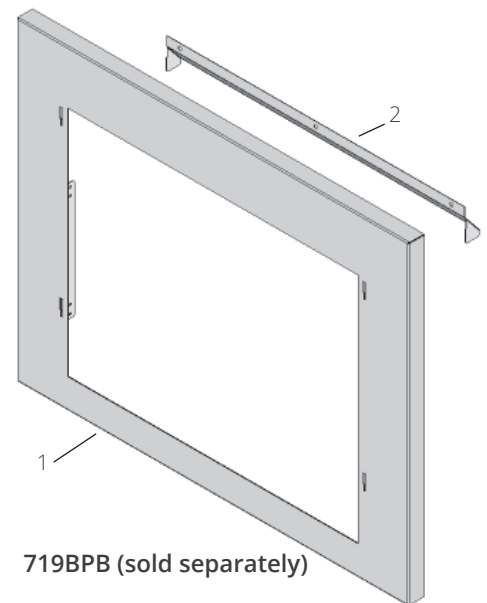
*Backing Plates 717BPB, 717BPBF and 719BPB sold separately.



717BPB (sold separately)



717BPBF (sold separately)



719BPB (sold separately)

Because our policy is one of constant development and improvement, details may vary slightly from those given in this publication.

Designed and Manufactured by / for
Miles Industries Ltd.

190 – 2255 Dollarton Highway, North Vancouver, B.C., CANADA V7H 3B1

Tel. 604-984-3496 Fax 604-984-0246

www.valorfireplaces.com

valor® G3.5



Devantures Edgemont Craftsman 716EC

avec Plaques de finition 717BPB, 717BPBF ou 719BPB (vendues séparément)

Pour foyers Valor G3.5 700 SEULEMENT



DANGER



VITRE CHAUDE - RISQUE DE BRÛLURES.

NE TOUCHEZ PAS UNE VITRE NON REFROIDIE.

NE LAISSEZ JAMAIS UN ENFANT TOUCHER LA VITRE.

L'écran pare-étincelles fourni avec ce foyer réduit le risque de brûlure en cas de contact accidentel avec la vitre chaude et doit être installé pour la protection des enfants et des personnes à risques.

INSTALLATEUR : Laissez cette notice avec l'appareil.

CONSOMMATEUR : Conservez cette notice pour consultation ultérieure.

Note : Ce kit doit être installé ou réparé par un installateur qualifié, une agence de service certifiée ou un fournisseur de gaz. Ces instructions doivent être utilisées conjointement avec les instructions d'installation du modèle de foyer Valor indiqué ci-dessus.

La Bordure Edgemont Craftsman 716EC est conçue pour être utilisée avec une Plaque de finition 717BPB, 717BPBF ou 719BPB installée sur un foyer Valor 700.

Les Plaques de finition 710BPB ou 714BPB peuvent également être ajoutées au 716 combiné avec le 717BPB (pas 717BPBF) afin de couvrir un âtre plus grand.

Les Bases de soulèvement 725 ou 793 peuvent également être installées avec les combinaisons indiquées ci-dessus et aussi lorsque la plaque 717BPBF est utilisée.

L'installation de la bordure 716 n'affecte pas les dégagements et autres caractéristiques indiqués dans le guide d'installation du foyer; **cependant prenez en considération les notes sur cette page et utilisez ce guide en conjonction avec les guides d'installation du foyer et de la plaque de finition.**

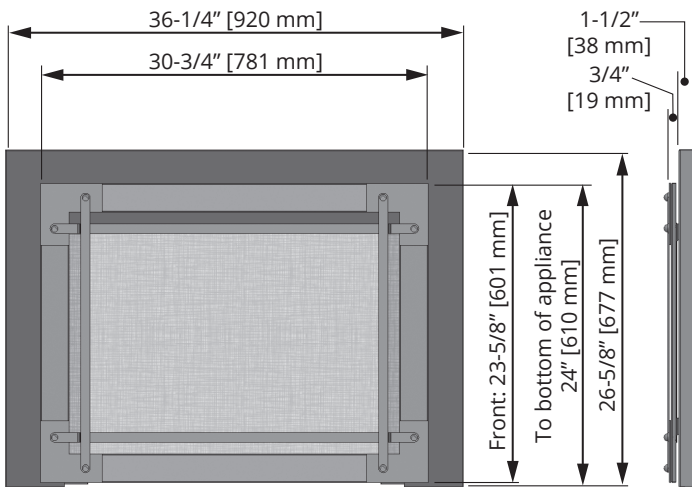
Note - Installation avec 719BPB

L'appareil devra être soulevé de 2-1/2" (64 mm) lorsque la Plaque à 4 côtés 719BPB est utilisée car elle dépasse le bas de l'appareil.

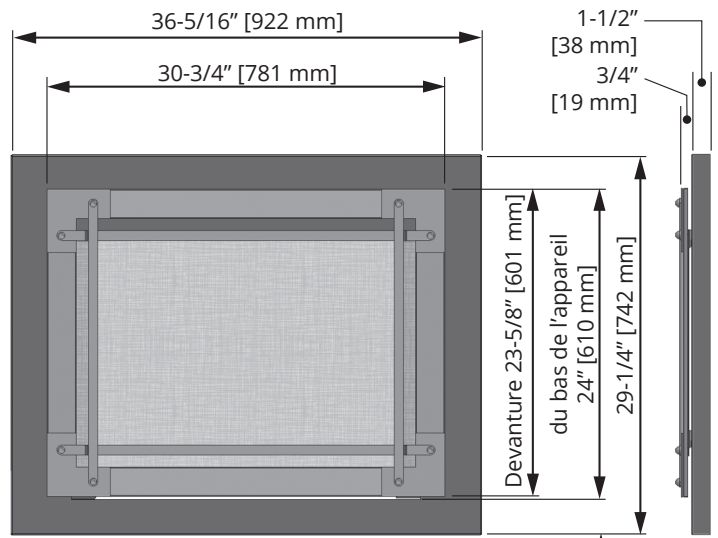
Note - Installation avec 717BPBF

La cavité où sera installé l'appareil devra être plus profonde lorsque la Plaque de finition PLATE à 3 côtés 717BPBF est utilisée car la plaque n'a pas d'épaisseur; elle sera adossée à la finition autour de son ouverture.

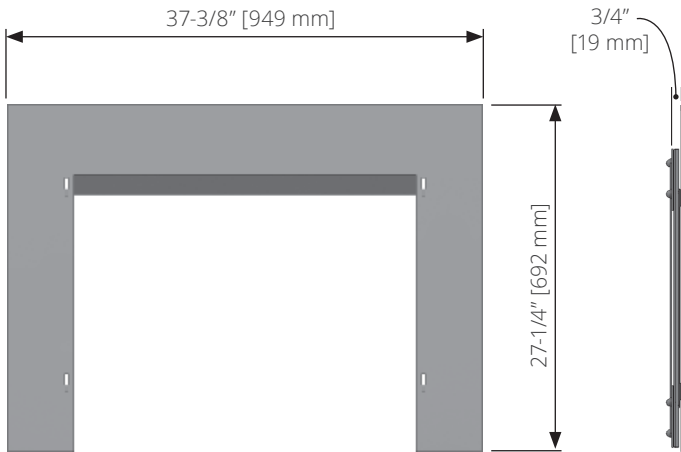
Dimensions



716EC avec 717BPB—
Plaque de finition à 3 côtés



716EC avec 719BPB—
Plaque de finition à 4 côtés
2-1/2" [64 mm] !
entre le bas de la bordure et le bas de l'appareil



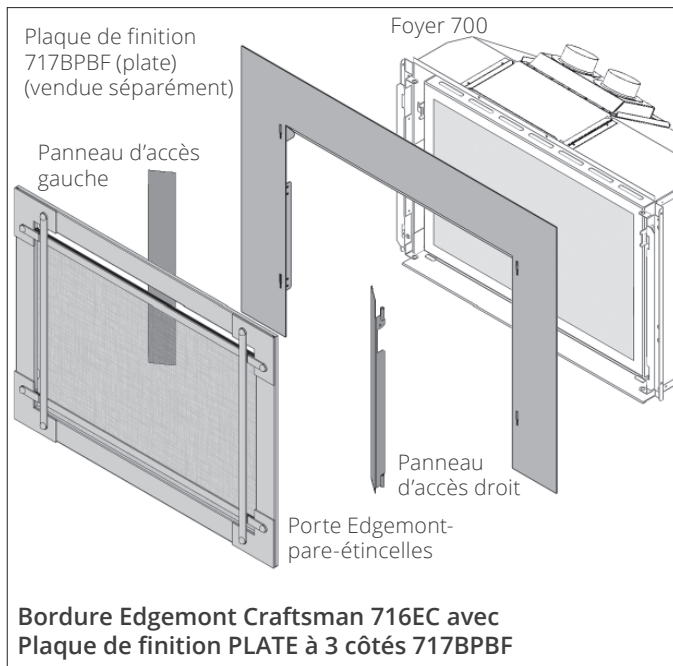
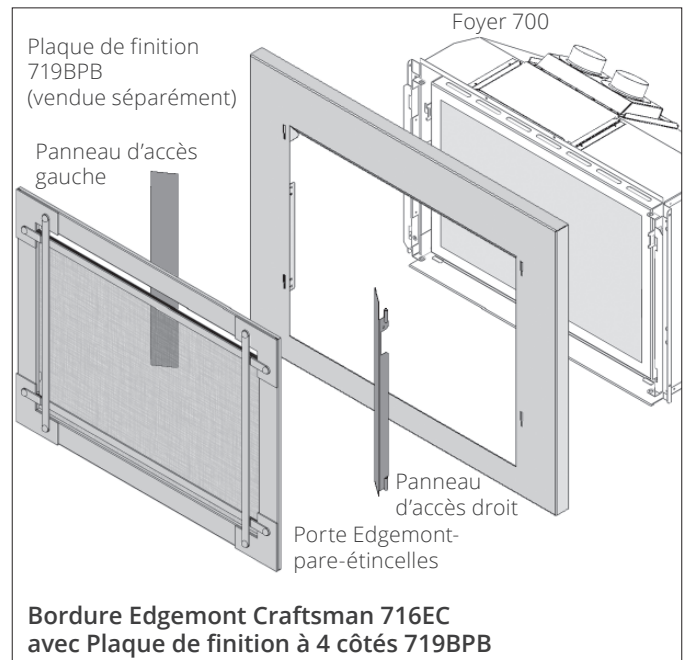
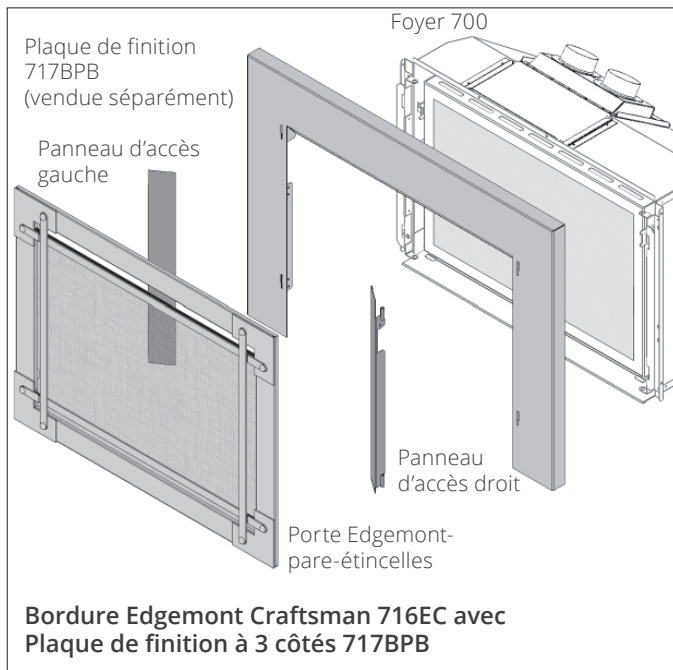
717BPBF—Plaque de finition
PLATE à 3 côtés

! Cette plaque de finition exige
• une cavité plus profonde

Dimensions minimales de cavité

Profondeur	14-1/2" [368 mm]
avec ventilateur optionnel	17-1/2" [445 mm]
Hauteur	22-3/8" [521 mm]
Ouverture à l'avant	30-7/8" [784 mm]

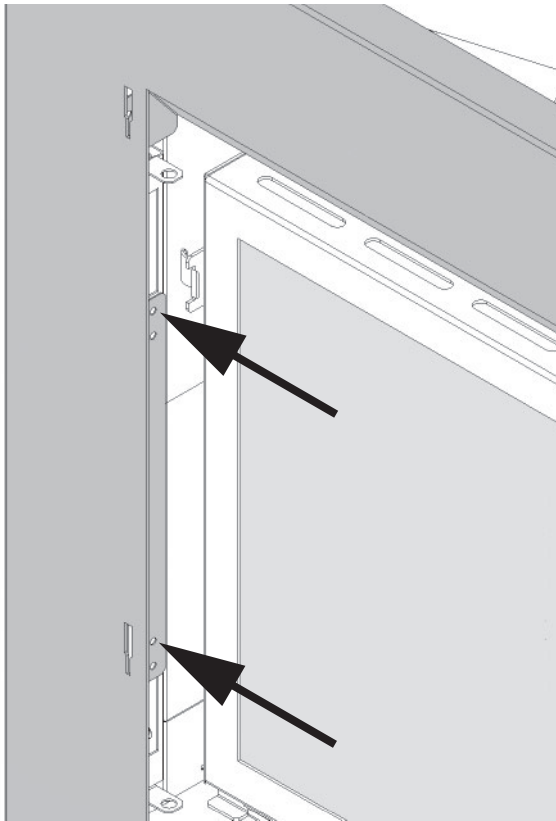
Concept



Installation

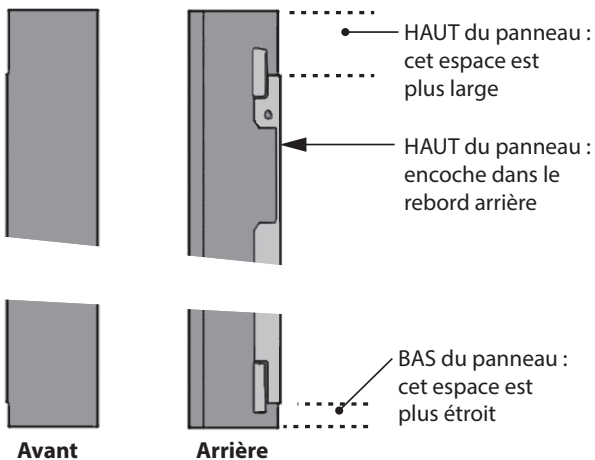
1. Fixez la plaque de finition 717BPB, 717BPBF ou 719BPB aux supports des côtés déjà installés sur le foyer (2 vis par côté).

Note : Utilisez les trous supérieurs des montants de la plaque de finition pour la fixer.

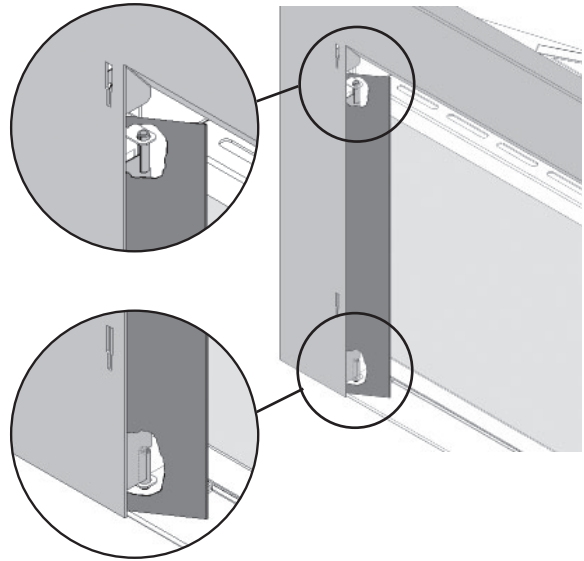


2. Identifiez les panneaux d'accès gauche et droite à l'aide de l'image ci-dessous.
3. Identifiez le haut et le bas du panneau de gauche. L'encoche du rebord à l'arrière est en haut. L'espace entre le rebord à l'arrière et le haut du panneau est plus large en haut qu'en bas.

Panneau d'accès gauche

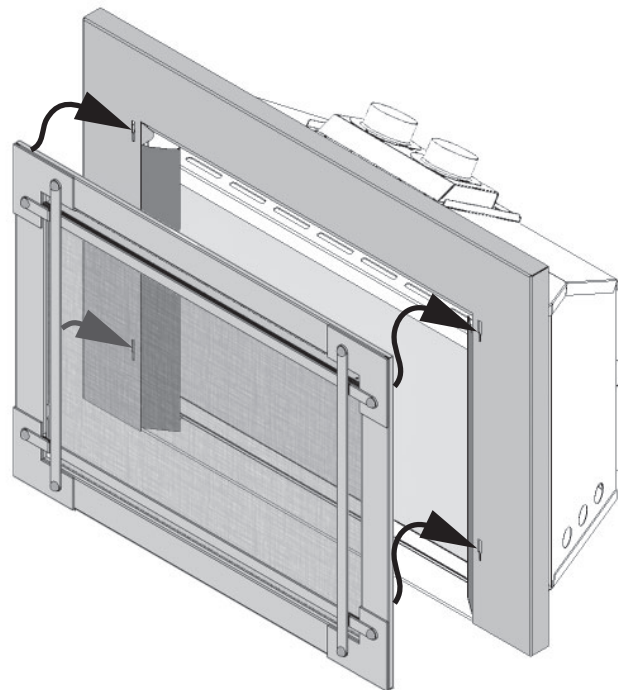


4. Insérez la cheville du haut dans le trou du support de devanture déjà installé sur l'appareil.



5. Soulevez le panneau et insérez la cheville du bas dans le trou du support. Le panneau devrait pivoter librement.
6. Installez le panneau droit de la même façon.
7. Accrochez le pare-étincelles à la plaque de finition tel qu'indiqué.

Note : Lorsqu'installé, le pare-étincelles dépasse légèrement le devant de la plaque de finition.



Entretien

Pour nettoyer la plaque de finition, utilisez une solution d'eau et de savon doux. Époussetez le pare-étincelles à l'aide d'une brosse à poils doux. Pour brosser l'arrière du pare-étincelles, décrochez-le simplement.

Pour nettoyer la fenêtre et l'intérieur du foyer, consultez le *Guide du propriétaire* ou le *Guide d'installation* fourni avec le foyer.

NE NETTOYEZ PAS LA VITRE DE LA FENÊTRE AVEC UN PRODUIT À BASE D'AMMONIAC!

AVERTISSEMENT

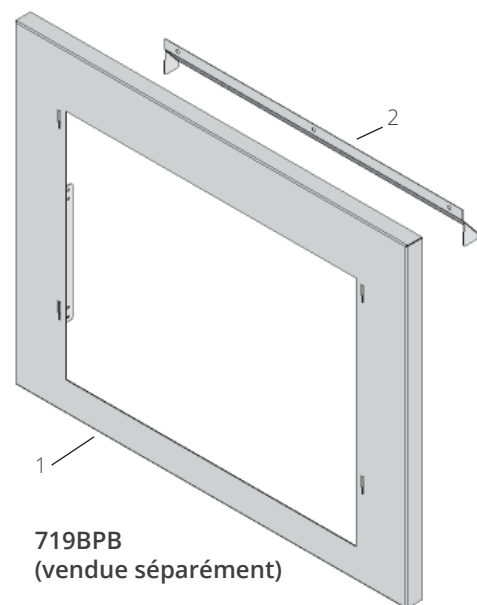
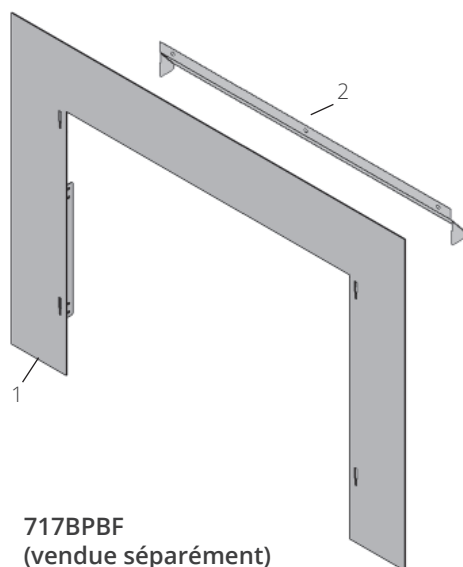
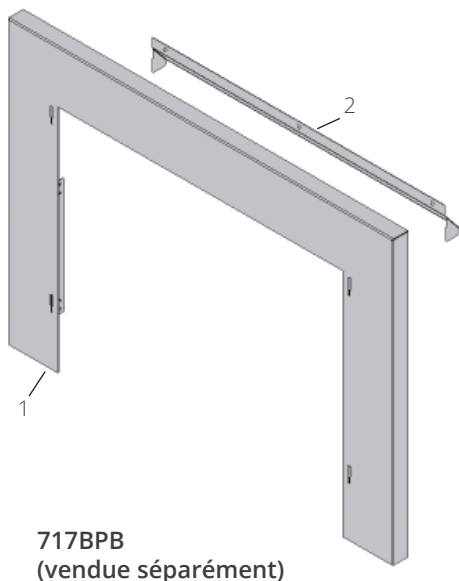
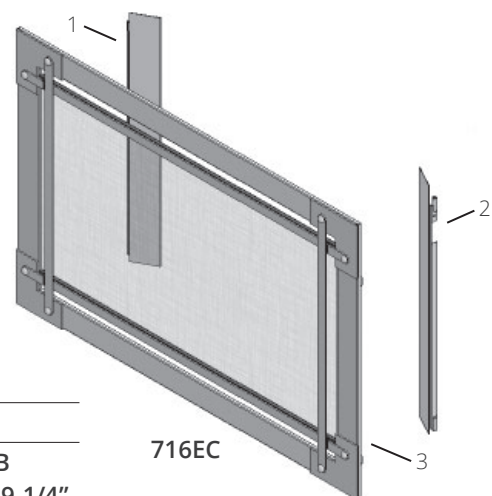
NE TOUCHEZ PAS le pare-étincelles ou le foyer quand ils sont chauds! Laissez-les refroidir avant de les nettoyer.

POUR VOTRE SÉCURITÉ, assurez-vous que le pare-étincelles soit réinstallé sur le foyer après l'entretien.

Listes de pièces

	Description	N° de pièces	
		716ECPW Étain	716ECB Noir
1	Panneau d'accès gauche	4003296AZ	4003296AZ
2	Panneau d'accès droit	4003298AZ	4003298AZ
3	Pare-étincelles Edgemont Craftsman	4007960PW	4007960AZ
	Pare-étincelles seulement	4007965AZ	4007965AZ

	Description	N° de pièces		
		717BPB 36-1/4" x 26-5/8"	717BPBF 37-3/8" x 27-1/4"	719BPB 36-5/16" x 29-1/4"
1	Plaque de finition	4005420AZ	4008234AZ	4004446AZ
2	Déflexeur de convection	4003321BY	4003321BY	4003321BY
	Vis n° 8, 1/2" (4)	4004560	4008424	4004560



Parce que nous favorisons une politique de développement continu, certains détails de la présente publication peuvent varier.

Conçue et fabriquée par / pour

Miles Industries Ltd.

190 – 2255 Dollarton Highway, North Vancouver, BC, CANADA V7H 3B1

Tél. 604-984-3496 Téléc. 604-984-0246

www.foyervalor.com