

INSTALLATION MANUAL

valor® G3.5



706RGL Reflective Glass Liner Set

Use with Valor G3.5 Heater Models ONLY

Kit content

- 4003466—Left hand infill panel
- 4004705—Left hand glass panel
- 4003202—Top ceramic liner panel
- 4004804—Rear infill panel
- 4004704—Rear glass panel
- 4004706—Right hand glass panel
- 4004710AH—Side anchor
- 4004711AH—Side spacer (3)

Déballer les cartons avec précautions, particulièrement lorsque vous manipulez les panneaux de verre fragiles.

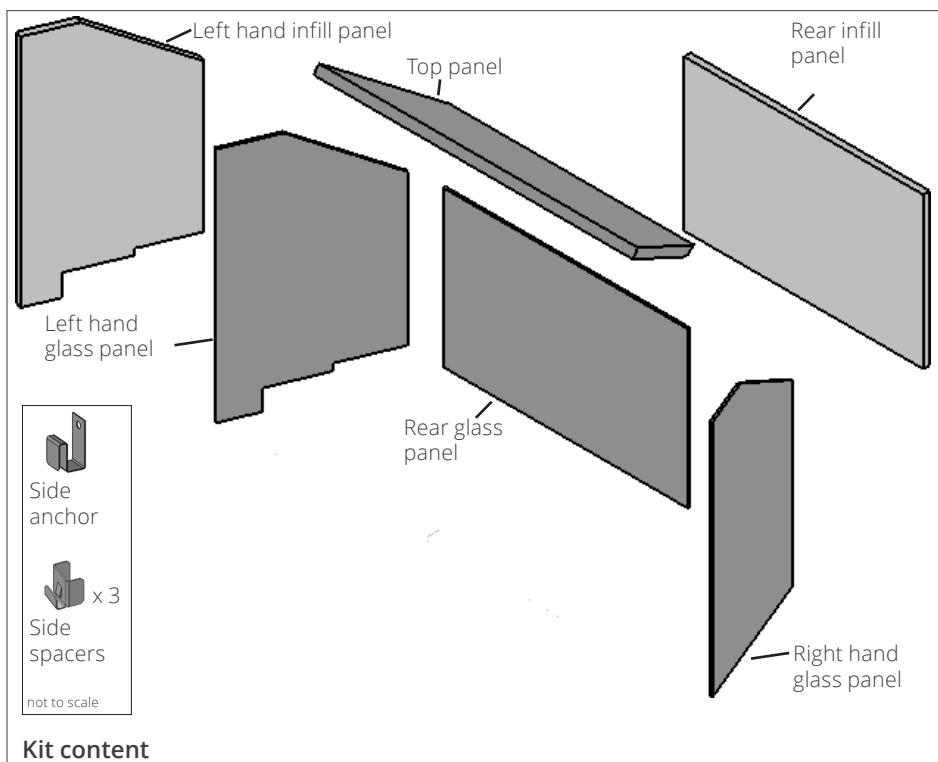
Afin d'obtenir l'effet réfléchissant des panneaux, installez-les avec le côté lisse visible.

WARNING

If these instructions are not followed exactly, a fire or explosion may result causing property damage, personal injury or loss of life.

This kit must be installed or serviced by a qualified installer, service agency, or gas supplier. These instructions are to be used in conjunction with the main Installation Manual for the heater it is installed on.

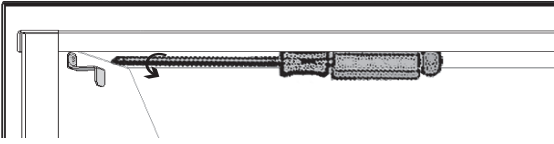
INSTALLER: Leave this manual with the appliance.
CONSUMER: Retain this manual for future reference.



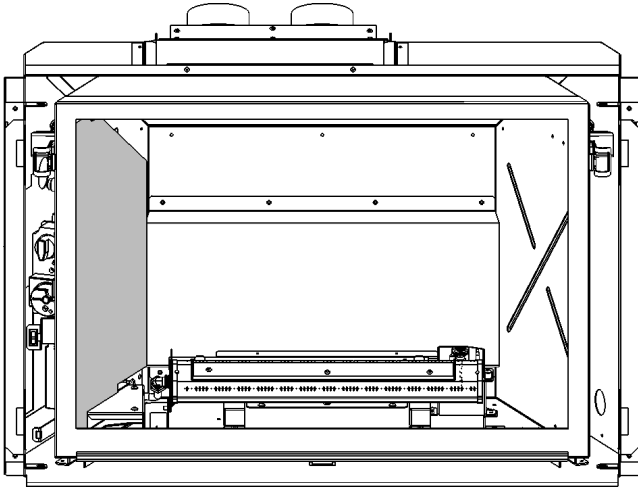
Installation

If retrofitting an existing appliance, remove the existing fuel bed and burner cover platform.

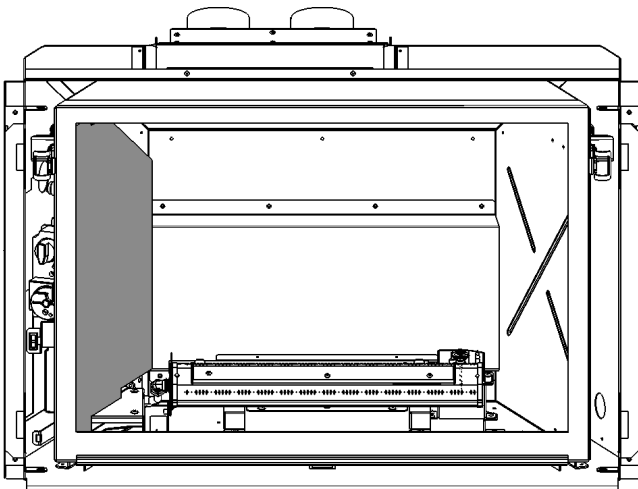
1. Inside the firebox, in the top left corner, release the screw of the side brick anchor just enough to allow it to rotate.



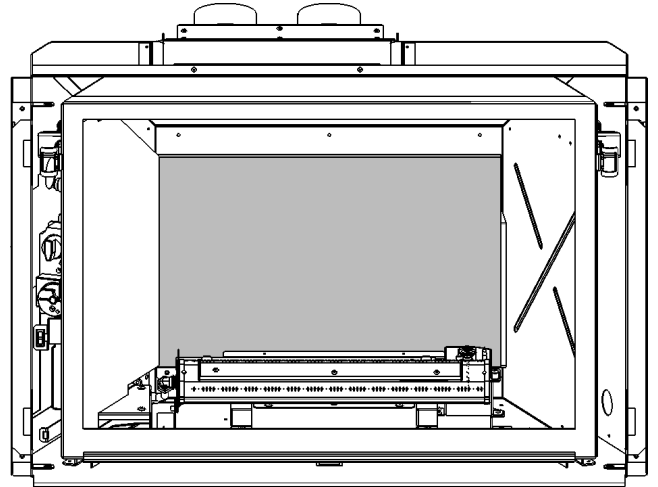
2. Rotate the anchor out of the way, and slide the left hand side filler panel against the firebox left side.



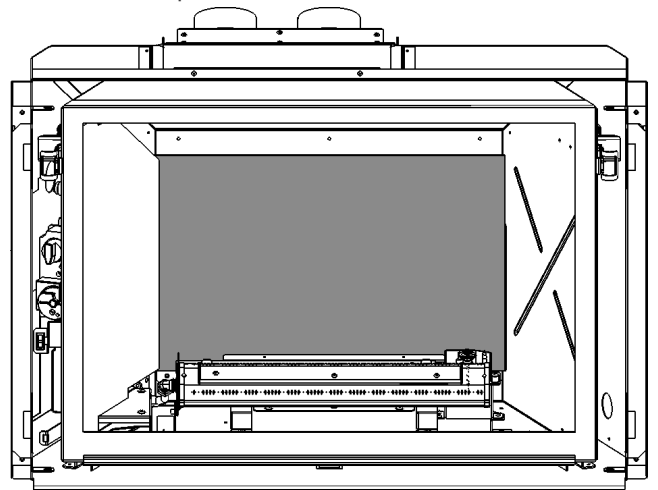
3. Place the left hand side glass panel, smooth side visible, on top of the filler panel and rotate the anchor back down to hold the panels.



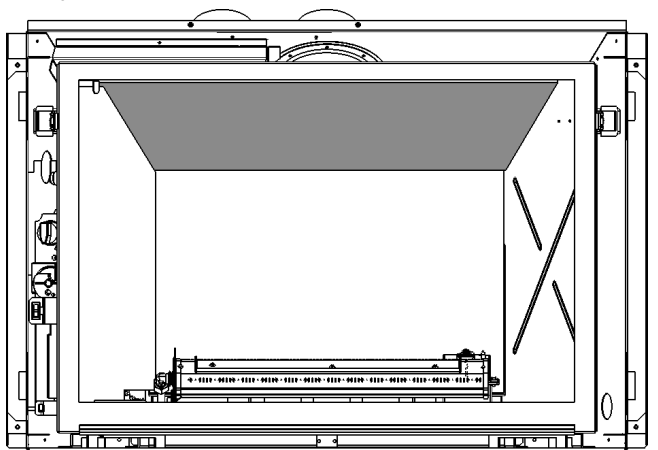
4. Place the rear filler panel on the bottom railing against the rear firebox wall.



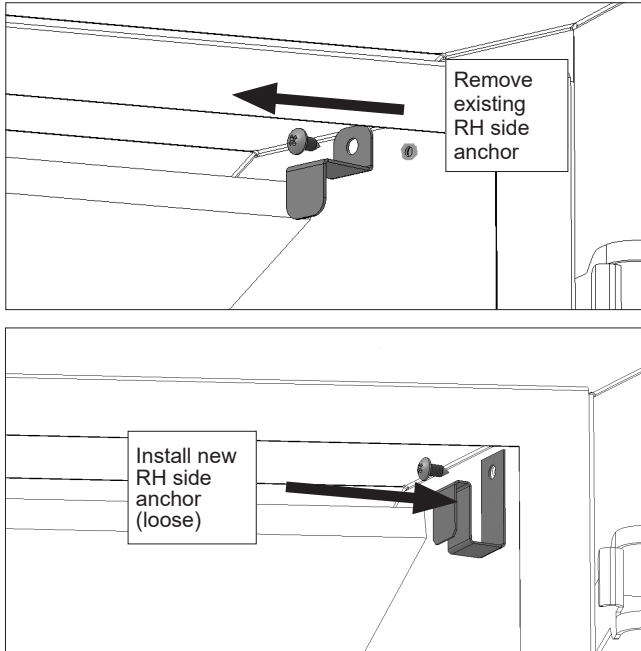
5. Place the rear glass panel, smooth side visible, on top of the filler panel. Slide the panels behind the left hand side panel.



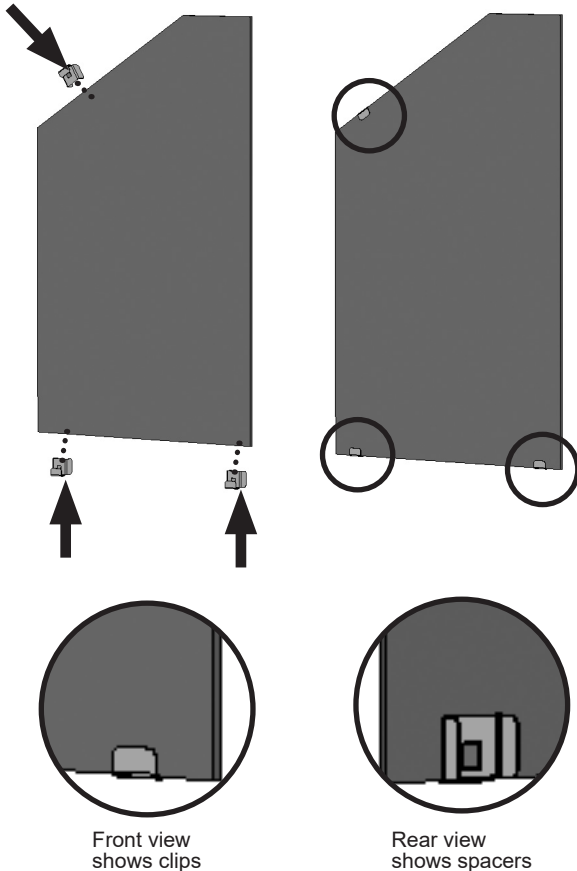
6. Place the top panel on top of the left hand side and rear panels.



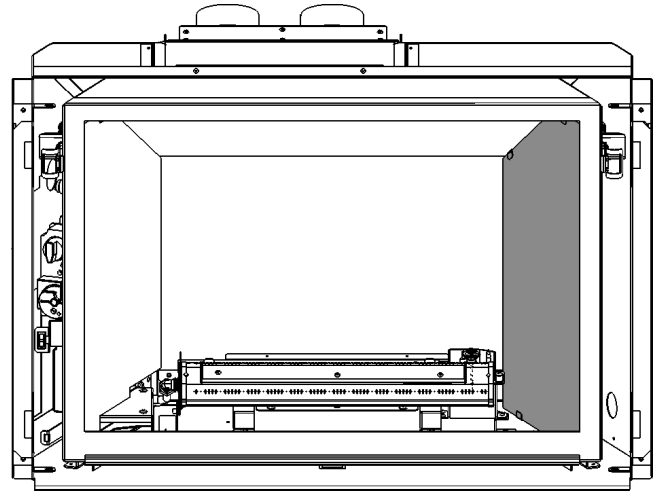
- Remove the right side brick anchor and replace with the anchor provided in the kit. Leave the new anchor loose enough to rotate.



- Fit one spacer on the angled part of the right hand side panel towards the rear. (There is no filler panel for the right hand side.)
- Fit two spacers at the bottom of the right hand side panel orienting the clip on the front of the panel as shown.



- Rotate the right anchor up and out of the way and slide the right hand side panel assembly against the firebox right side. Rotate the anchor back down to hold the panel.



- Tighten the side panel anchors on each side of the firebox.
- Adjust the top panel so it rests on the two side panels and the rear panels.
- 700X/With logs only:** Install the front bricks in front of the burner.
- Reinstall the fuel bed as per instructions provided with the appliance.
- Reinstall the fireplace components. See fireplace installation manual for more information.

Maintenance

To clean the glass panels **liners**, use standard household glass cleaner.

Dust the filler panels with a soft brush.

ATTENTION: DO NOT CLEAN THE FRONT GLASS WINDOW PANE OF THE FIREPLACE WITH AMMONIA!

See the fireplace instruction manuals for information on how to clean the fireplace glass window.

Because our policy is one of constant development and improvement, details may vary slightly from those given in this publication.

Designed and Manufactured by / for
Miles Industries Ltd.
190 - 2255 Dollarton Highway
North Vancouver, B.C., CANADA V7H 3B1
Tel. 604-984-3496 Fax 604-984-0246
www.valorfireplaces.com

GUIDE D'INSTALLATION

valor[®] Série G3.5

Panneaux de verre 706RGL

Pour les foyers Valor G3.5 700 SEULEMENT

Contenu du kit

- 4003466—Panneau de remplissage gauche
- 4004705—Panneau de verre gauche
- 4003202—Panneau du haut en céramique
- 4004804—Panneau de remplissage arrière
- 4004704—Panneau de verre arrière
- 4004706—Panneau de verre droit
- 4004710AH—Support d'ancrage (1) panneau verre droit
- 4004711AH—Écarteurs (3) panneau verre droit

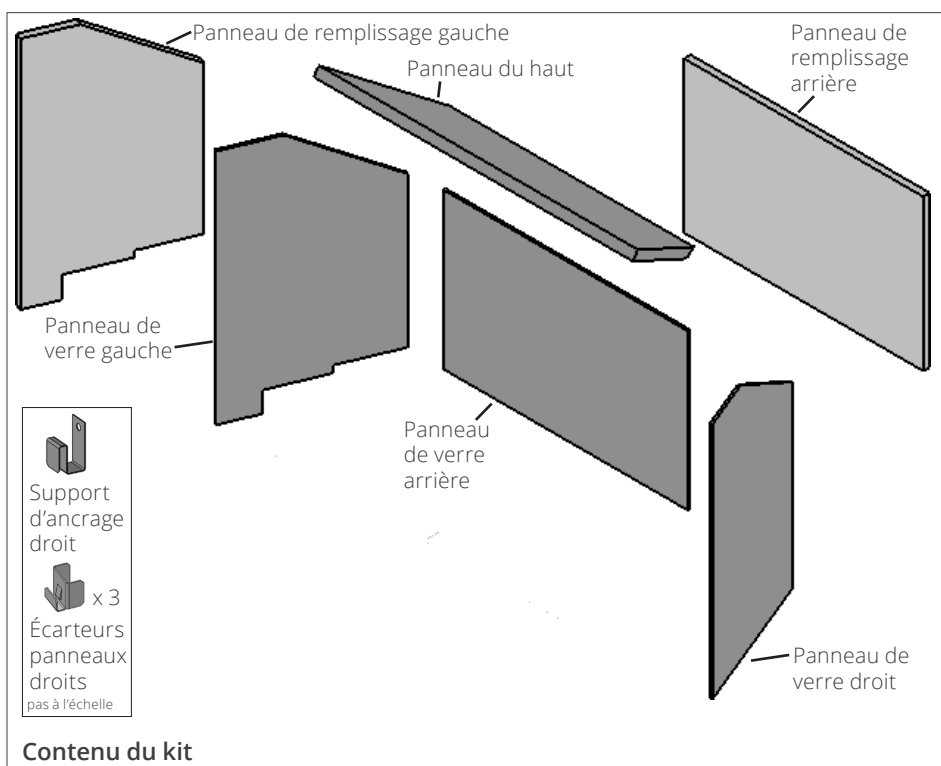
Déballer les cartons avec précautions, particulièrement lorsque vous manipulez les panneaux de verre fragiles.

Afin d'obtenir l'effet réfléchissant des panneaux, installez-les avec le côté lisse visible.

Ce kit doit être installé ou réparé par un installateur qualifié, une agence de service certifiée ou un fournisseur de gaz. Ces instructions doivent être utilisées conjointement avec les instructions d'installation du modèle de foyer Valor indiqué ci-dessus.

AVERTISSEMENT

Si les instructions fournies dans le présent guide ne sont pas suivies à la lettre, un feu ou une explosion pourraient résulter et causer des dommages matériels, des blessures ou la mort.



INSTALLATEUR : Laissez cette notice avec l'appareil.

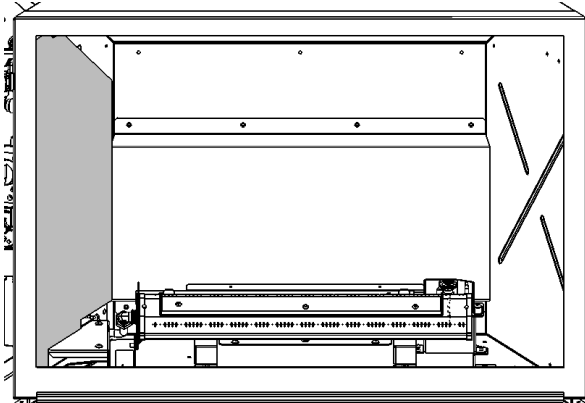
CONSOMMATEUR : Conservez cette notice pour référence future.

Installation

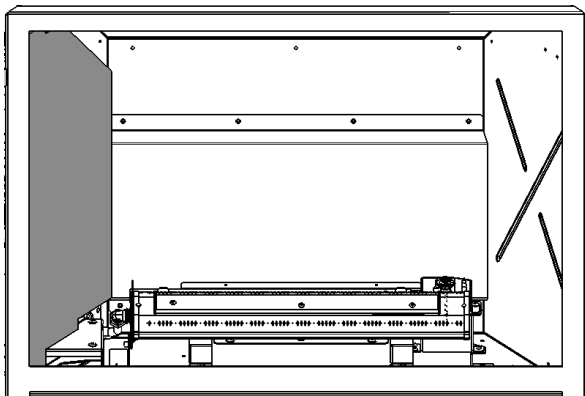
Si vous remplacez les panneaux d'un appareil déjà installé, enlevez le lit d'alimentation et les panneaux.

Après avoir enlevé le lit d'alimentation et les panneaux, enlevez le support de bûche arrière (3 vis) de même que le support de briques avant.

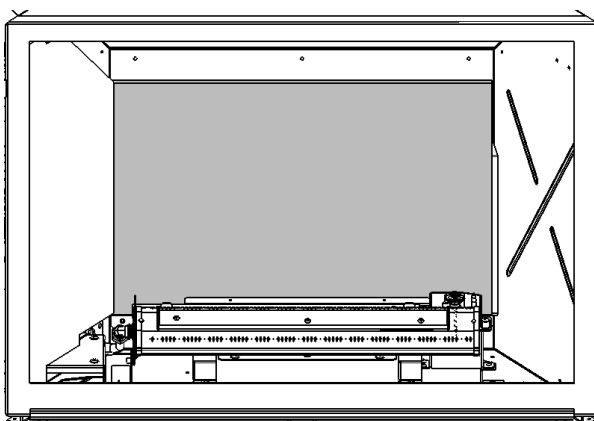
1. Dans la boîte de foyer, en haut à gauche à l'avant, pivotez le support d'ancrage de panneau et installez le panneau de remplissage gauche contre la paroi gauche de la boîte de foyer.



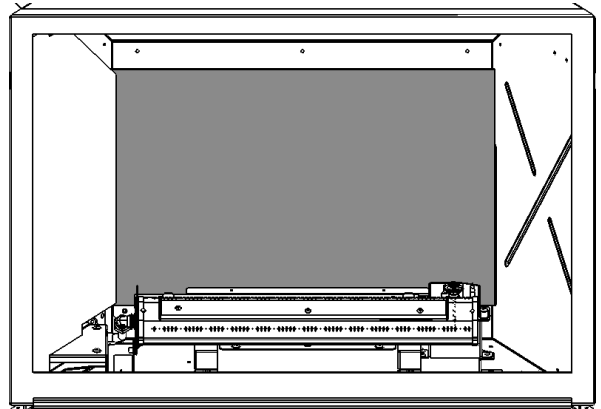
2. Placez le panneau de verre gauche, côté lisse visible, contre le panneau de remplissage. Pivotez le support d'ancrage sur les deux panneaux pour les maintenir en place.



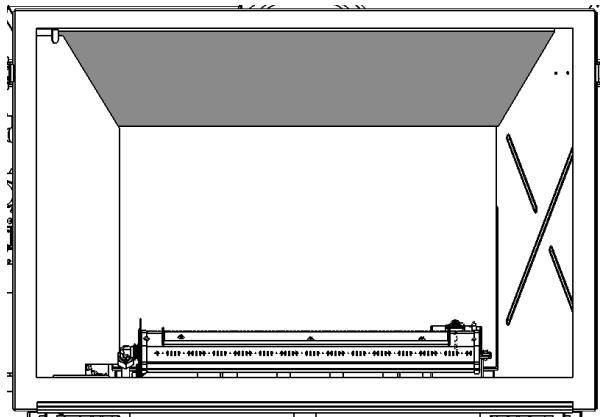
3. Placez le panneau de remplissage arrière sur la rainure contre la paroi arrière de la boîte de foyer.



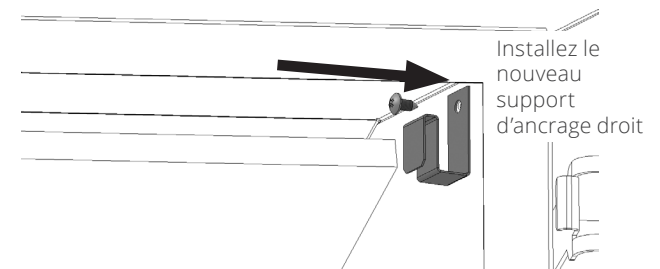
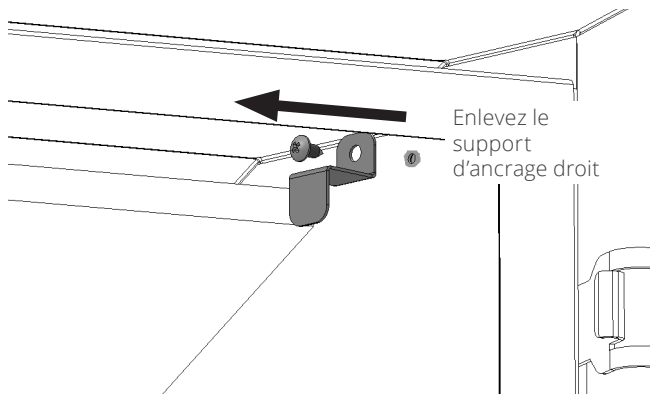
4. Placez le panneau de verre arrière, côté lisse visible, contre le panneau de remplissage. Glissez les deux panneaux derrière les panneaux gauches.



5. Placez le panneau du haut sur le dessus des panneaux gauches et arrière.

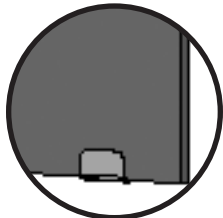


6. Enlevez le support d'ancrage de panneau droit et remplacez-le par celui qui est inclus avec le kit.

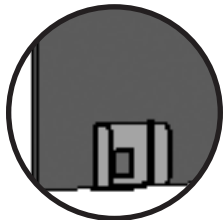


7. Fixez un écarteur sur la partie angulaire du panneau droit. Une fois en place on ne voit que l'onglet de l'écarteur sur le devant du panneau. Il n'y a pas de panneau de remplissage pour le panneau droit.

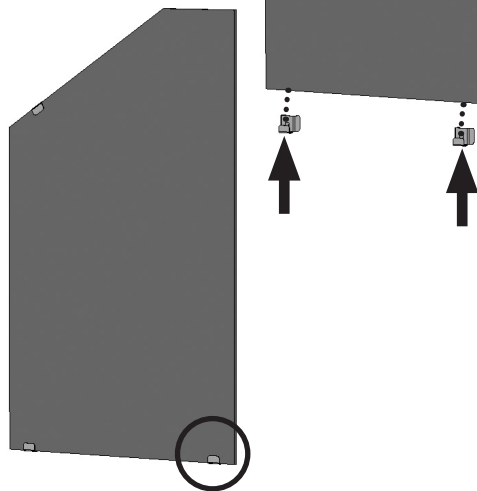
8. Fixez deux écarteurs au bas du panneau droit, l'onglet sur le devant tel qu'indiqué.



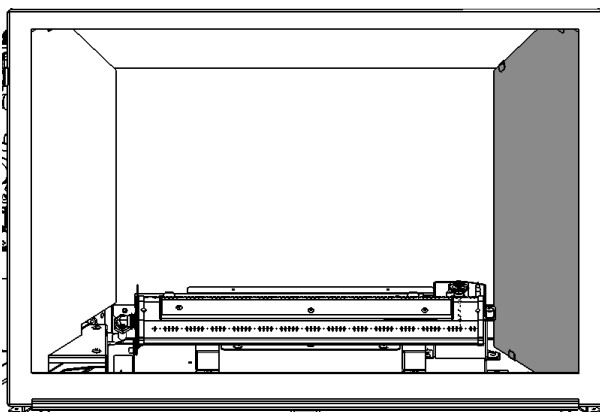
Devant—on voit l'onglet



Derrière—on voit l'espaceur



9. Pivotez le support d'ancrage vers le haut et insérez le panneau droit contre la paroi de la boîte de foyer. Pivotez le support d'ancrage vers le bas pour maintenir le panneau en place.



10. Serrez les vis des supports d'ancrage des deux côtés de la boîte de foyer.

11. Ajustez le panneau du haut pour qu'il repose également sur les panneaux des deux côtés et les panneaux arrières.

12. **Foyers 700X avec bûches seulement.** Installez les briques avant devant le brûleur.

13. Réinstallez le lit de combustion selon les directives données dans le Guide d'installation du foyer.

14. Réinstallez les autres pièces du foyer selon les directives des Guides d'installation du foyer et accessoires.

Entretien

Pour nettoyer les **panneaux de verre intérieurs**, utilisez un nettoyeur domestique à vitres.

Époussettez les panneaux de remplissage avec une brosse à poil doux.

ATTENTION : NE PAS NETTOYER LA VITRE DU FOYER AVEC UN NETTOYEUR À BASE D'AMMONIAQUE!

Consultez le guide de l'installation et du consommateur fourni avec le foyer pour plus de renseignements sur la façon de nettoyer et les produits à employer pour nettoyer la fenêtre du foyer.

Parce que nous favorisons une politique de développement continu, certains détails de la présente publication peuvent varier.

Conçue et fabriquée par / pour
Miles Industries Ltd.

190 – 2255 Dollarton Highway, North Vancouver, BC, CANADA V7H 3B1

Tél. 604-984-3496 Téléc. 604-984-0246

www.foyervalor.com