

INSTALLATION MANUAL

valor® 1156CLA



1156CLA Co-Linear Adapter

CSA approved for use with Valor 200, 1100, 1150, 1400, 1500, 1700, 2500, and 2700

The 1156CLA Co-Linear adapter is a field installed kit to convert listed direct vent heaters from solid coaxial venting to flexible, side by side liners for co-linear venting into existing solid fuel fireplaces and chimneys. **Co-linear piping can only be installed into solid-fuel burning fireplace and chimney cavities.**

Have the chimney swept and the fireplace cavity including ash dumps and clean-outs cleaned before installing the heater and vent liners. Any creosote or soot residue remaining in the fireplace cavity chimney or clean-out may cause odors or stains once the heater is installed. Consult with chimney sweep for information on how best to clean.

The 1156CLA may be fitted to Valor heater models 200, 1100, 1150, 1400, 1500, 1700, 2500, and 2700.

Co-linear venting is for vertical termination only.

An approved co-linear terminal cap is required to complete the termination of the co-linear chimney system—see allowable venting accessories chart in heater installation manual.

Notes:

- Venting limitations and restrictors are as per those listed for coaxial venting in the heater installation manual.
- Use gasketing supplied with this kit to ensure a good seal. Gaskets can be held in place during assembly by using a dab of silicone or white glue (wood / carpenter's glue).
- Intake and exhaust liners must correspond between heater and roof termination.
- Ensure liners do not sag and are not crimped when installing.
- Do not bend liners less than 3" radius.

INSTALLER: Leave this manual with the appliance.

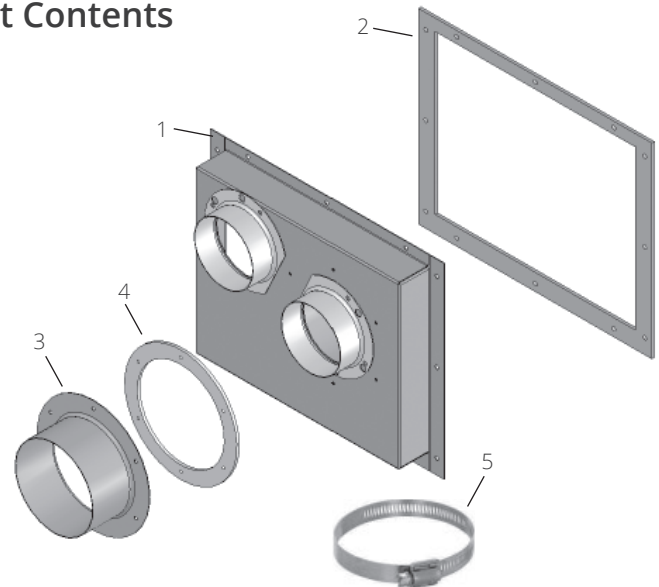
CONSUMER: Retain this manual for future reference.

WARNING

If the information in these instructions is not followed exactly, a fire or explosion may result causing property damage, personal injury or loss of life.

This kit must be installed or serviced by a qualified installer, service agency, or gas supplier. These instructions are to be used in conjunction with the main Installation Manual for the heater it is installed on.

Kit Contents



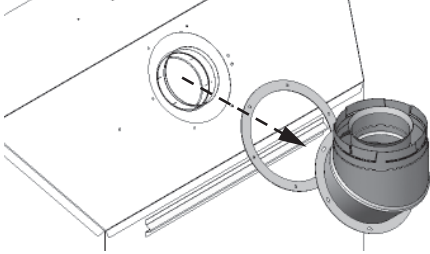
#	Description	Part Number
1	Air inlet box assembly	4004261
2	Intake box gasket	4004263
3	Adaptor tube (4" exhaust collar)	4004400
4	Adaptor tube gasket	4001267
5	2.5-4.5" hose clamp (2)	9800064
	Conversion plate	4000853
	#8 x 3/8" self-tapping metal screws (10)	

Installation on heaters using a 3" exhaust liner

(Note: A 4" diameter collar and gasket supplied will not be used for this application).

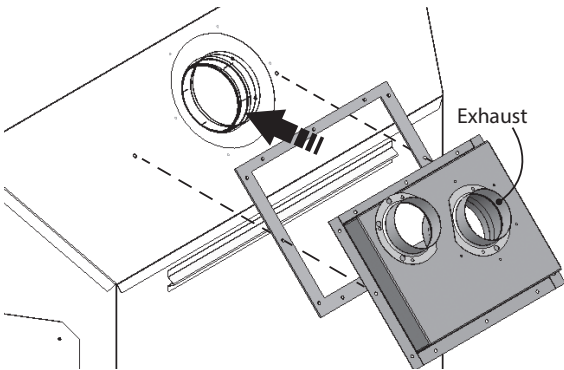
The 1156CLA installs the same way on different heaters.

1. Remove the 45-degree takeoff elbow and elbow gasket (6 screws). Keep the screws for re-use.

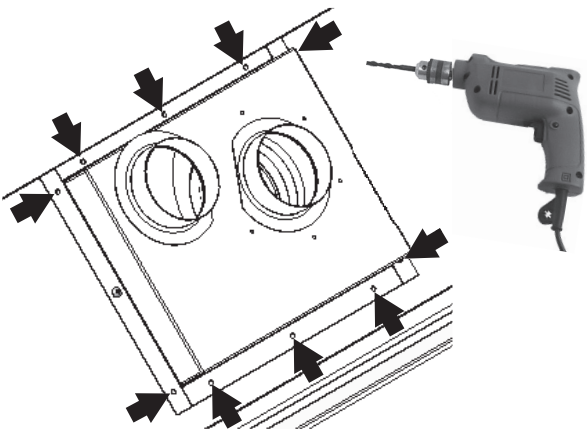


Remove 45-degree take-off elbow

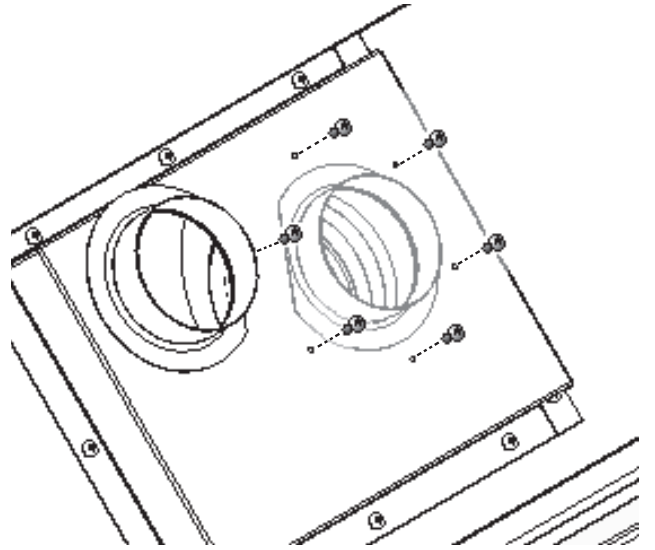
2. Fit 1156 co-linear box gasket and box on the heater. Two screw holes are already pierced in the firebox on each side of the vent. Fix the adapter box with two screws provided.



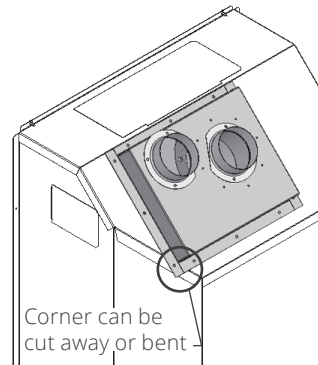
3. Pierce the remaining screw holes through the holes on the adapter box using a 1/8" drill bit. Secure the adapter box to the heater using 10 sheet metal screws provided.



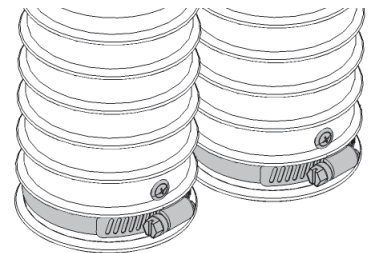
4. Re-use the 6 screws removed from the takeoff elbow to plug the unused screw holes for the 4" diameter collar around the exhaust port of the adapter. Ensure all screws are tight.



NOTE: On the 200 models, one corner flange of the adapter extends over the edge of the appliance's outer case, once installed. You can cut away or bend down this flange.



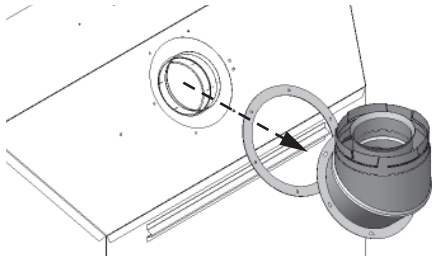
5. Connect 3" dia. flex liners directly to their respective adapter collars using hose clamps (included) and 2 sheet metal screws per liner. Refer to appliance's installation manual for the remainder of the venting installation.



6. Attach the conversion plate "This fireplace has been converted..." label to the existing fireplace using screws or other mechanical means and store any removed parts in back of the existing fireplace for future use.

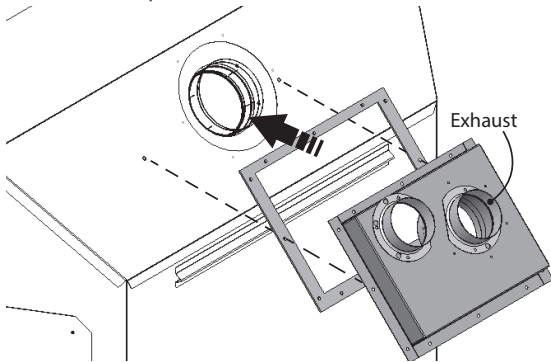
Installation on heaters using a 4" exhaust liner

1. Remove the 45-degree takeoff elbow and elbow gasket (6 screws). Keep the screws for re-use.

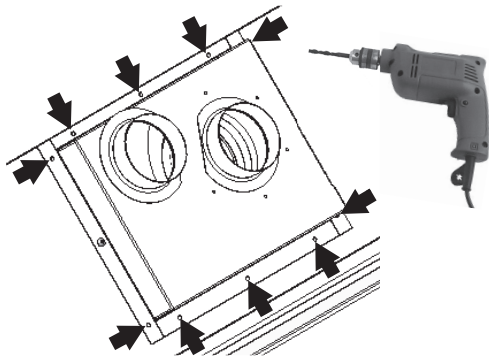


Remove 45-degree take-off elbow

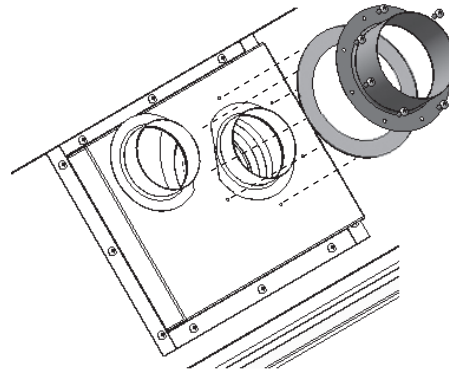
2. Fit 1156 co-linear box gasket and box on the heater. Two screw holes are already pierced in the firebox on each side of the vent. Fix the adapter box with two screws provided.



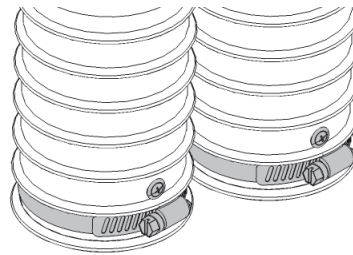
3. Pierce the remaining screw holes through the holes on the adapter box using a 1/8" drill bit. Secure the adapter box to the heater using 10 sheet metal screws provided.



4. Fit the 4" gasket and the 4" exhaust collar over top of the 3" exhaust outlet. Fix the collar with 6 screws removed from the takeoff elbow. Ensure all screws are tight.



5. Connect a 3" diameter intake and 4" diameter exhaust flex liner directly to their respective adapter collars using the hose clamps (included) and 2 sheet metal screws. Refer to the appliance's installation manual for the remainder of the venting installation.



6. Attach the conversion plate "This fireplace has been converted..." label to the existing fireplace using screws or other mechanical means and store any removed parts in back of the existing fireplace for future use.

Because our policy is one of constant development and improvement, details may vary slightly from those given in this publication.

Designed and Manufactured by / for Miles Industries Ltd.

190 - 2255 Dollarton Highway, North Vancouver, B.C., CANADA V7H 3B1

Tel. 604-984-3496 Fax 604-984-0246

www.valorfireplaces.com

valor® 1156CLA



Raccord colinéaire 1156CLA

Certifié pour usage avec foyers Valor 200, 1100, 1150, 1400, 1500, 1700, 2500 et 2700

Le Raccord colinéaire 1156CLA est utilisé au moment de l'installation du foyer pour le convertir d'une évacuation coaxiale à une évacuation colinéaire à deux conduits flex parallèles dans un foyer et cheminée à combustibles solides existant. Les conduits colinéaires peuvent être utilisés seulement dans la cheminée d'un foyer existant à combustibles solides.

Procédez au ramonage de la cheminée et au nettoyage de l'âtre du foyer incluant le bac à cendres et la trappe à ramoner avant d'installer l'appareil et les conduits flex. Les résidus de crésote et de suie dans l'âtre de la cheminée ou dans la trappe à ramoner peuvent causer des odeurs désagréables ou tacher les surfaces environnantes une fois l'appareil installé. Consultez un ramoneur pour connaître le meilleur moyen d'effectuer le nettoyage.

Le raccord 1156CLA peut être installé sur les foyers Valor 200, 1100, 1150, 1400, 1500, 1700, 2500 et 2700. L'événement colinéaire ne s'installe que sur les systèmes d'évacuations avec sortie verticale.

Une sortie d'évacuation colinéaire doit être terminée par un capuchon de sortie colinéaire certifié—voir la liste des accessoires d'évacuation permis dans le guide d'installation du foyer.

Notes:

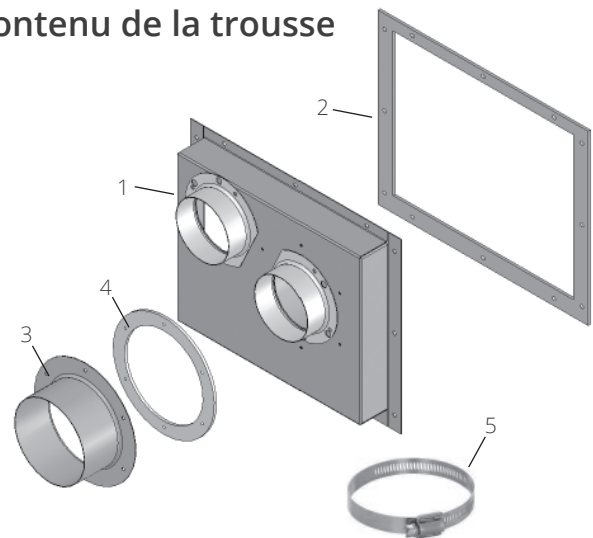
- Les restrictions sur l'évacuation et les plaques de contrôle d'air sont les mêmes que celles indiquées aux guides d'installation des foyers pour une évacuation coaxiale.
- Utilisez les joints fournis avec ce kit pour assurer une bonne étanchéité. Les nouveaux joints peuvent être maintenus en place à l'aide d'une goutte de silicone ou colle blanche (colle à bois) lors de leur installation.
- Les conduits d'entrée d'air et d'évacuation doivent correspondre aux buses du foyer et de la sortie d'évacuation sur le toit.
- Assurez-vous que les conduits flex ne se coincent ou ne s'affaissent pas lors de l'installation.
- Ne pas courbez les conduits flex d'un rayon excédant trois pouces.

⚠ AVERTISSEMENT

Si les instructions fournies dans le présent guide ne sont pas suivies à la lettre, un feu ou une explosion pourraient résulter et causer des dommages matériels, des blessures ou la mort.

Cette trousse doit être installée ou entretenue par un installateur qualifié, une agence de service certifiée ou un fournisseur de gaz. Ces instructions doivent être utilisées conjointement avec le Guide d'installation du foyer sur lequel est installé le raccord.

Contenu de la trousse



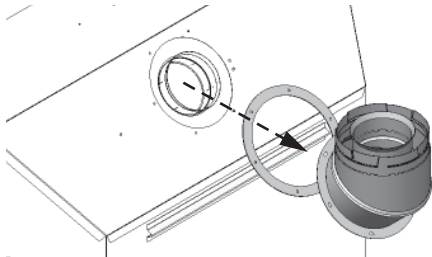
#	Description	N° de pièce
1	Raccord colinéaire	4004261
2	Joint d'étanchéité du raccord	4004263
3	Buse d'évacuation de 4"	4004400
4	Joint d'étanchéité, buse 4"	4001267
5	Colliers de serrage 2.5-4.5" (2)	9800064
	Plaque de conversion	4000853
	Vis à métaux #8 x 3/8" (10)	

Installation sur les foyers utilisant un conduit d'évacuation de 3 po

(Note : Une buse de 4 po et joint d'étanchéité ne sont pas utilisés pour cette application).

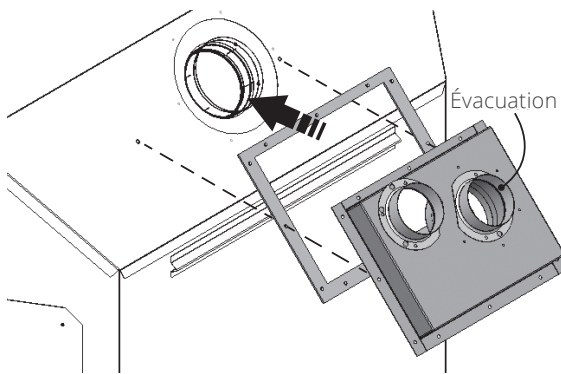
Le 1156CLA s'installe de la même façon sur différents foyers.

1. Enlevez la buse d'évent 45 degrés et son joint d'étanchéité (6 vis). Conservez les vis pour réutiliser.

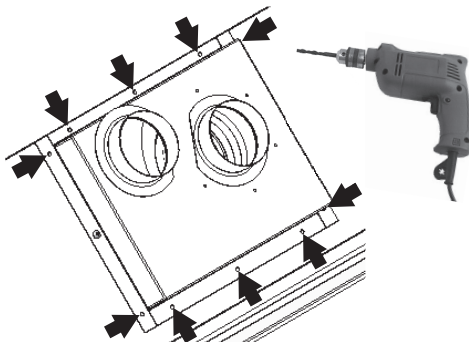


Enlevez buse d'évent 45 degrés

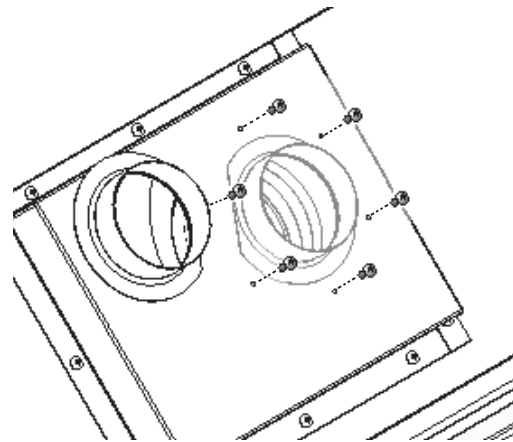
2. Placez le raccord 1156 et son joint sur le foyer. Deux trous de fixation sont déjà percés sur la caisse de l'appareil de chaque côté du raccord. Fixez le raccord avec les deux vis fournies.



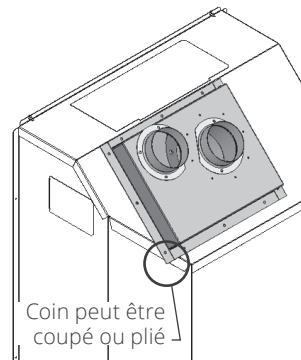
3. Percez les autres trous de fixation à travers les trous du raccord à l'aide d'une perceuse munie d'une mèche de 1/8 po. Fixez le raccord à l'aide de 10 vis à métaux fournies.



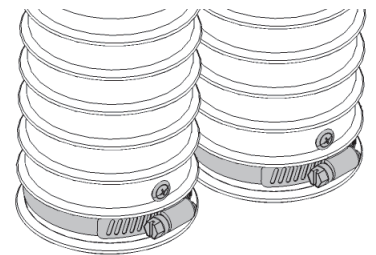
4. Réutilisez les 6 vis enlevées de la buse d'évent pour boucher les trous de vis inutilisés pour la buse de 4 po autour de la buse d'évacuation du raccord. Assurez-vous que les vis soient bien serrées.



NOTE : Sur les modèles 200, un coin du raccord colinéaire dépasse la caisse de l'appareil une fois installé. Ce coin peut être coupé ou plié.

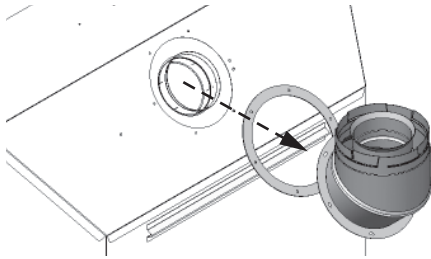


5. Raccordez les conduits flex de 3" directement à leur buse respective et fixez-les avec les colliers de serrage inclus et 2 vis à métaux par conduit. Consultez le guide d'installation du foyer pour compléter le système d'évacuation.
6. Fixez la plaque de conversion « Ce foyer a été converti... » au foyer existant à l'aide de vis ou autre moyen mécanique et remisez les pièces non-utilisées derrière le foyer pour utilisation future.



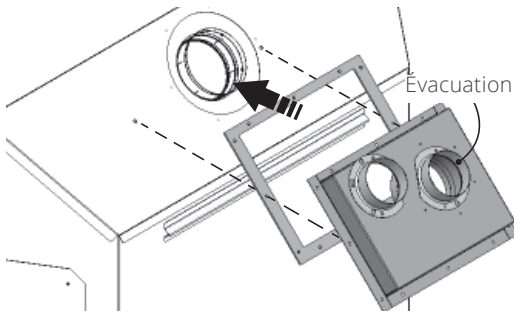
Installation sur les foyers utilisant un conduit d'évacuation de 4 po

1. Enlevez la buse d'évent 45 degrés de même que son joint d'étanchéité (6 vis). Conservez les vis pour réutiliser.

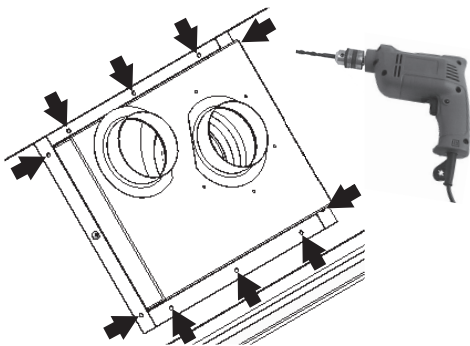


Enlevez la buse d'évent 45 degrés

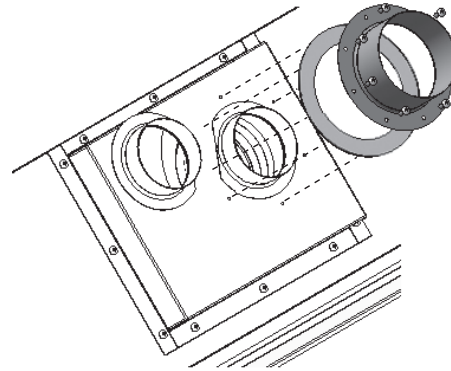
2. Placez le raccord 1156 et son joint sur le foyer. Deux trous de fixation sont déjà percés sur la caisse de l'appareil de chaque côté du raccord. Fixez le raccord avec les deux vis fournies.



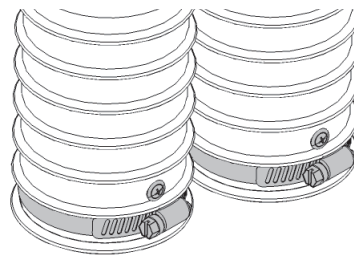
3. Percez les autres trous de fixation à travers les trous du raccord à l'aide d'une perceuse munie d'une mèche de 1/8 po. Fixez le raccord à l'aide de 10 vis à métaux fournies.



4. Placez le joint d'étanchéité de 4 po et la buse de 4 po sur la buse d'évacuation de 3 po. Fixez la buse à l'aide des 6 vis enlevées du raccord de sortie. Assurez-vous que les vis sont bien serrées.



5. Raccordez un conduit flex de 3" à la buse d'entrée d'air et un conduit flex de 4" à la buse d'évacuation et fixez-les avec les colliers de serrage inclus et 2 vis à métaux par conduit. Consultez le guide d'installation du foyer pour compléter le système d'évacuation.



6. Fixez la plaque de conversion « Ce foyer a été converti... » au foyer existant à l'aide de vis ou autre moyen mécanique et remisez les pièces non-utilisées derrière le foyer pour utilisation future.

INSTALLATEUR : Laissez cette notice avec l'appareil.

CONSOMMATEUR : Conservez cette notice pour référence ultérieure.

Parce que nous favorisons une politique de développement continu, certains détails de la présente publication peuvent varier.

Conçue et fabriquée par / pour Miles Industries Ltd.

190 - 2255 Dollarton Highway, North Vancouver, BC, CANADA V7H 3B1

Tél. 604-984-3496 Téléc. 604-984-0246

www.foyervalor.com