

# INSTALLATION MANUAL

# valor® H3 Series



## 1095CFK Circulating Fan Kit

CSA approved for use only with Valor models H3 1000 Series Heaters

### **WARNING**

**If these instructions are not followed exactly, a fire or explosion may result causing property damage, personal injury or loss of life.**

### **NOTE**

This kit must be installed or serviced by a qualified installer, service agency or gas supplier. These instructions are to be used in conjunction with the main installation instructions for the above listed fireplace models.

### Description of System

The models listed above have been designed to accommodate the installation of this air circulation fan.

Operated via the remote control handset and having variable speed control, the fan is designed to boost the natural convection through the heater; this may be a desirable feature dependent on the fireplace location and room layout.

**It is preferable to install the circulating fan before completing the heater installation**, although it may also be retrofitted at a later date provided power has been pre-wired within the fireplace casing.

The fan is designed to operate on and off automatically when the burner comes on and off. The fan speed can be controlled from the remote control handset. There are four speeds available. The fan, if turned on, will start approximately 4 minutes after lighting the fireplace and will continue to run for approximately 10 minutes after the burner is shut off, and the control valve has rotated all the way to "OFF". The fan will operate at the speed last selected by the user.

### Electrical Requirements

The fan kit requires a power supply of 120 Volts, 1 phase, 60 Hz. Full load current is less than 1 amp.

### **WARNING**

**Live wiring must terminate within a junction box. A junction box is supplied as part of this kit. If roughing-in power ahead of the fan installation, ensure the wiring is not live or terminate within a temporary junction box in accordance with the electrical codes.**

### **WARNING**

**This power supply must be installed and grounded in accordance with local codes, or in the absence of local codes, with current *Canadian Electrical Code CSA C22.1*, or, in the USA the *National Electrical Code ANSI/NFPA70* latest edition.**

Retrofitting the fan after the fireplace installation is completed will require disconnecting the gas and removing the burner module and gas train from the fireplace.

## Fan Kits Components

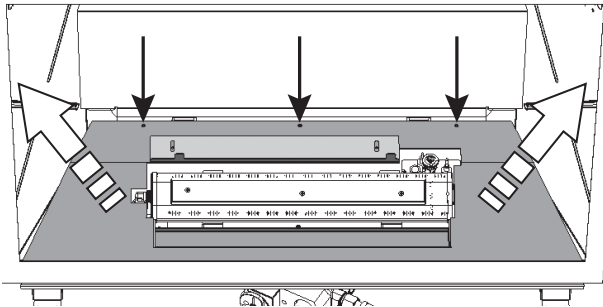
The complete 1095CFK kit contains the following:

- Fan, motor unit, control wire
- Fan control module
- Electrical junction box cover w/three-prong receptacle
- Wiring diagram label
- 12-inch power cord
- Adhesive cable retainer

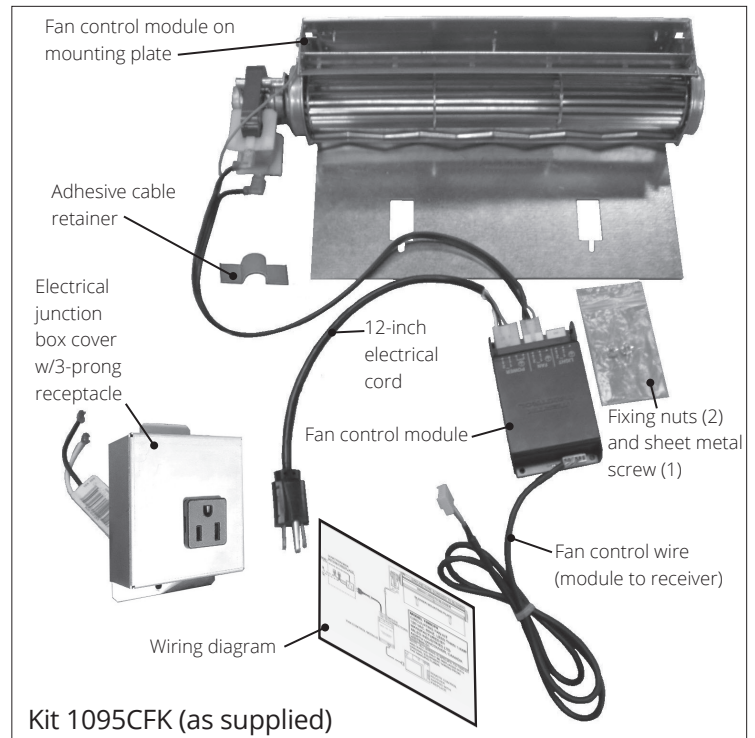
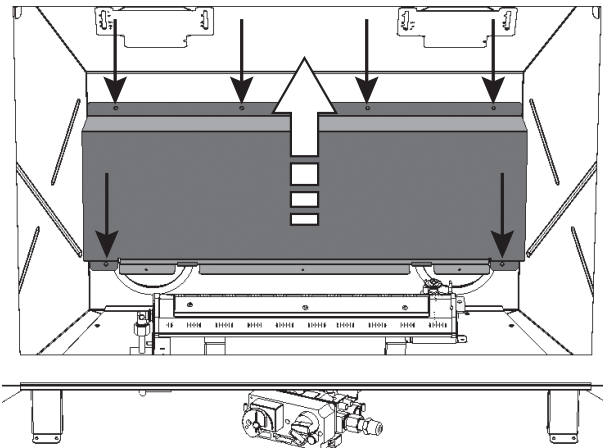
## Install the fan

This fan (blower) kit can be installed once the electrical wiring has been roughed into the appliance. Therefore, if the appliance is already installed without the wiring it will not be possible to do it without breaking the wall finish. We highly recommend to install this fan kit at the same time as the appliance.

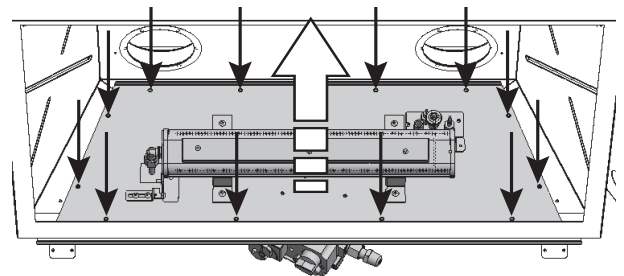
1. Unpack the fan contents and ensure you have all the items shown above, as well as electrical wiring coming to the appliance.
2. Remove burner module to access fan location.
  - a) Remove the 3 screws holding down the burner cover, and remove the burner cover and bracket.



- b) Remove the 6 screws (4 at top, 2 at bottom) from the air baffle, and remove the baffle.

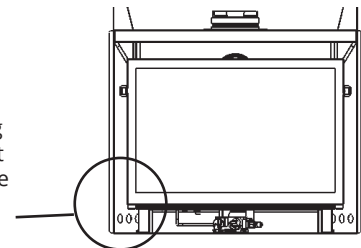


- c) Remove the 12 screws holding down the burner module, and remove the entire module. Be careful of the valve and associated attachments beneath the module plate, and the pilot light above it. Do not let them touch the firebox as you remove the module. Note that the gasket may adhere and make it difficult to remove.

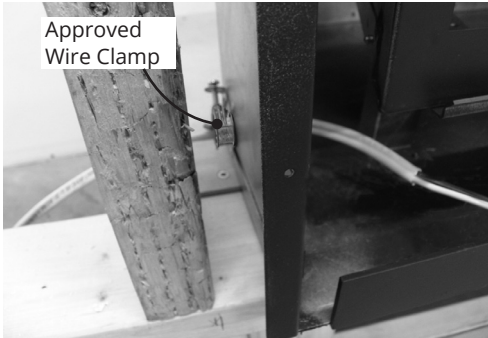


3. Install the junction box.
  - a) Thread the electrical wire inside the appliance casing on the left hand side using an approved clamp for the type of wire used.

Electrical wiring through the left hand side of the appliance case



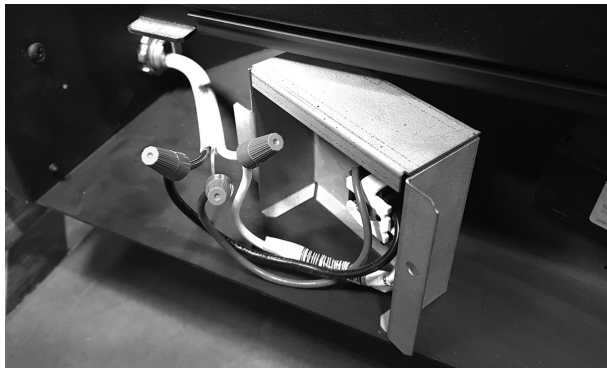
- b) Do not tighten the wire clamp just yet to allow for wire adjustment.



- c) Place the junction box cover in the front left corner of the appliance case.

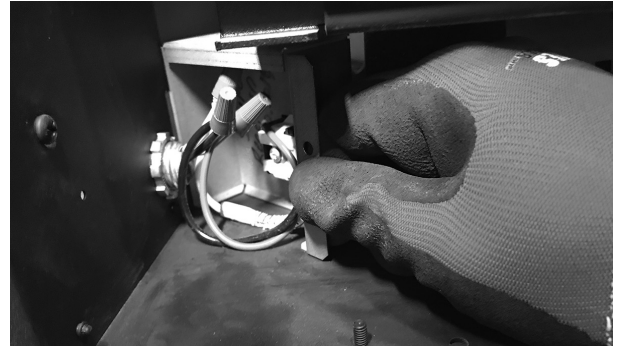


- d) Connect the corresponding wires and cap them with wire nuts.

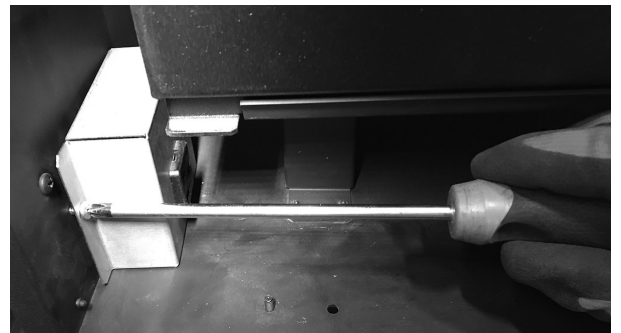


- e) Tuck the wires inside the junction box and hold it against the appliance case while pushing any excess wire out through the wire clamp.  
f) Tighten the wire clamp outside of the appliance case.

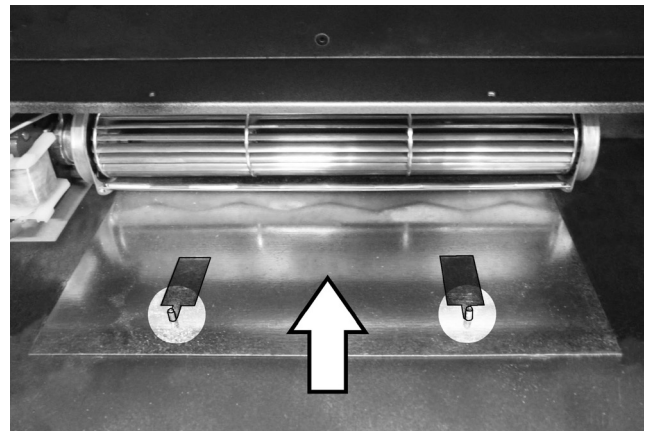
- g) Slide the tab at the far end of the box into the slot of the appliance case located right behind the cable clamp. Ensure the wires are not pinched between the junction box and the appliance case.



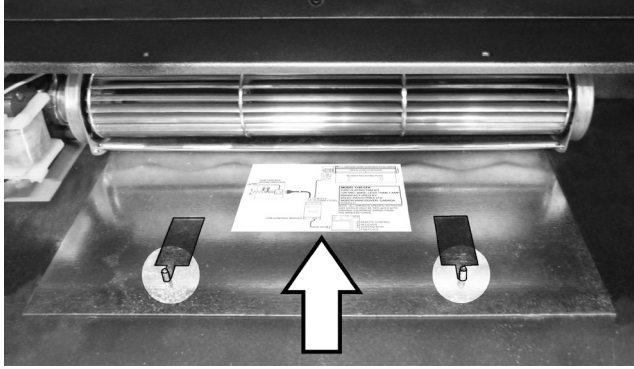
- h) Fix the junction box to the appliance (1 screws).



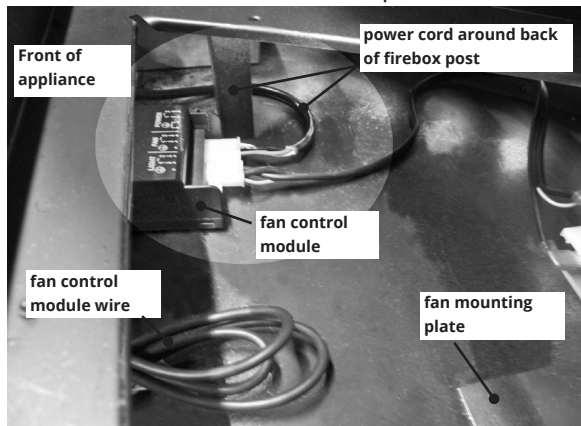
4. Install the fan into the appliance.  
a) Slide the fan inside the appliance case and push it as far back as possible so that the threaded studs at the bottom of the appliance fit tight inside the slots in the fan mounting plate.  
b) Fix the plate with two nuts provided.



- Apply the self-adhesive wiring diagram label provided to the fan mounting plate between its fixing studs.

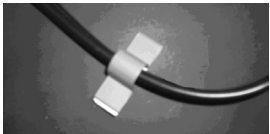


- Position the fan control module to the front of the fireplace, left of the receiver. Thread the power cord around the back of the firebox post as indicated.



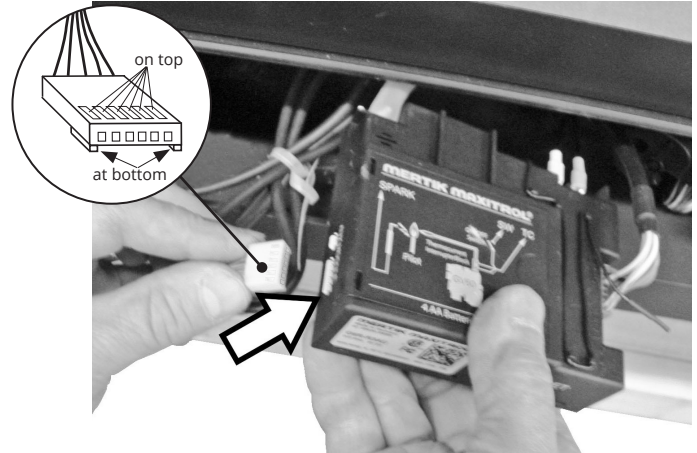
View looking left from inside firebox (burner module plate removed)

- Use the self-adhesive wire clamp provided to secure the cable between the fan and the control module to the base of the fireplace.

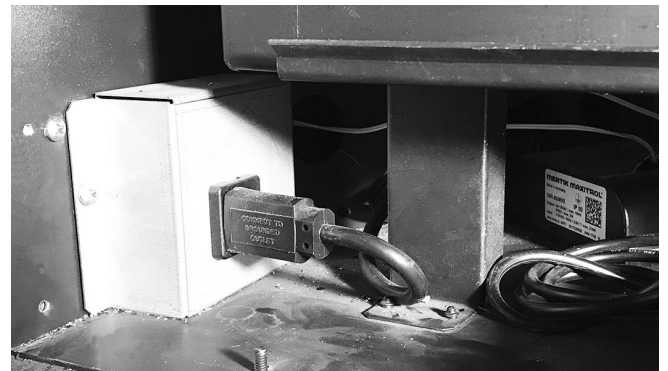


- Reinstall the burner module plate inside the firebox without fixing it in place yet.

- Connect the fan to the receiver.
  - Detach the receiver from the *Velcro* and plug in the fan control module wire in the 6-pin connection of the receiver as indicated below. Ensure to check the orientation of the connector.



- Reattach the receiver to the *Velcro*.
- Plug the fan's power cord into the 3-prong receptacle in the junction box cover.

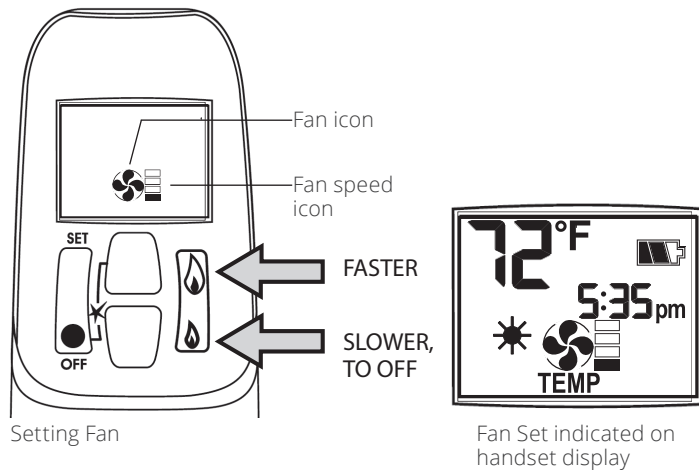




## Test the fan






The fan is normally operated by the remote control system when the fireplace is functioning. To test the operation of the fan after the connections have been made, it is not necessary to have the fireplace operating.

### Valor MAX Handset (1000J, 1000K)

Add the 9 V battery to the remote control handset and synchronize the handset to the receiver if it has not been done yet—see the *Installation Manual* supplied with the fireplace.

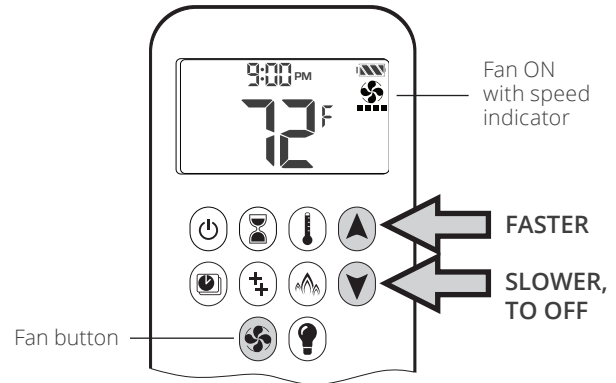



On the remote control handset's display, the icon  represents the fan and the icon  represents the speed. The fan has four speeds settings. One bar is start/low, four bars is high, no bar is off.

1. On the remote handset, briefly press the SET button repeatedly to scroll to the fan mode . The fan icon flashes.
2. Press the large flame button  to activate the fan function and increase its speed. Press the small flame button  to decrease the fan speed or to switch the fan OFF.
3. After approximately 8 seconds the fan icon  will stop flashing and the fan should start.  
Note: If the fan doesn't start, in order to override the built-in fan delay, press the SET button two more times to bring up the fan icon  again. Wait for the fan icon to stop flashing and the fan should start.







### Valor SYMAX Handset (1000M)

Add two 1.5 V AAA batteries to the remote control handset and synchronize the handset to the receiver if it has not been done yet—see the *Installation Manual* supplied with the fireplace.




On the remote handset's display, the icon  represents the fan and the bars at the bottom represents the speed. The fan has four speed settings. One bar is start/low, four bars is high. No bar is off.

To turn the fan ON:

1. On the handset, press and hold  until  flashes.
2. Press  to increase or  to decrease fan speed.
3. To confirm setting, either press  or wait.  is displayed.

To turn the fan OFF:

Press  until all 4 speed level bars disappear.

### Regular Operation

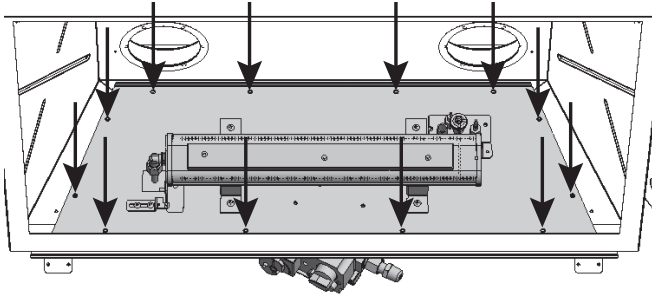
The instructions to operate the fan are included in the *Remote Control Operation* section of the *Installation Manual* and the *Homeowner's Manual* supplied with the fireplace.

Generally the fan, when switched on, will start 4 minutes after the burner comes on and will turn off 10 minutes after the burner turns off and the control knob as rotated all the way to "OFF" (the fan will continue running if the burner is shut off but the burner control knob has not yet rotated all the way to the "OFF" position).

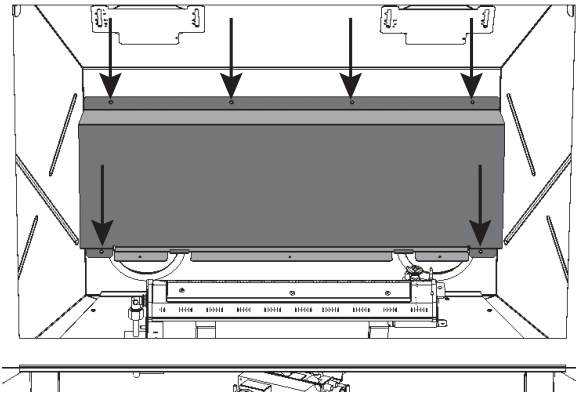
**Note:** Regardless of the displayed speed, the fan will start on High speed and return to the displayed speed within 4 seconds.

## Finish the fireplace installation

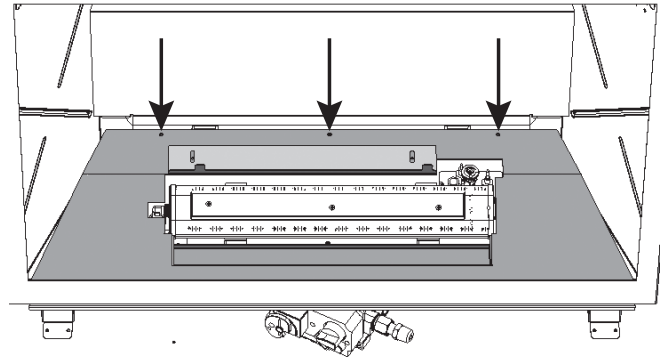
1. Re-attach the burner plate (12 screws).



2. Re-install the air baffle (6 screws).



3. Re-install the burner cover and bracket (3 screws).



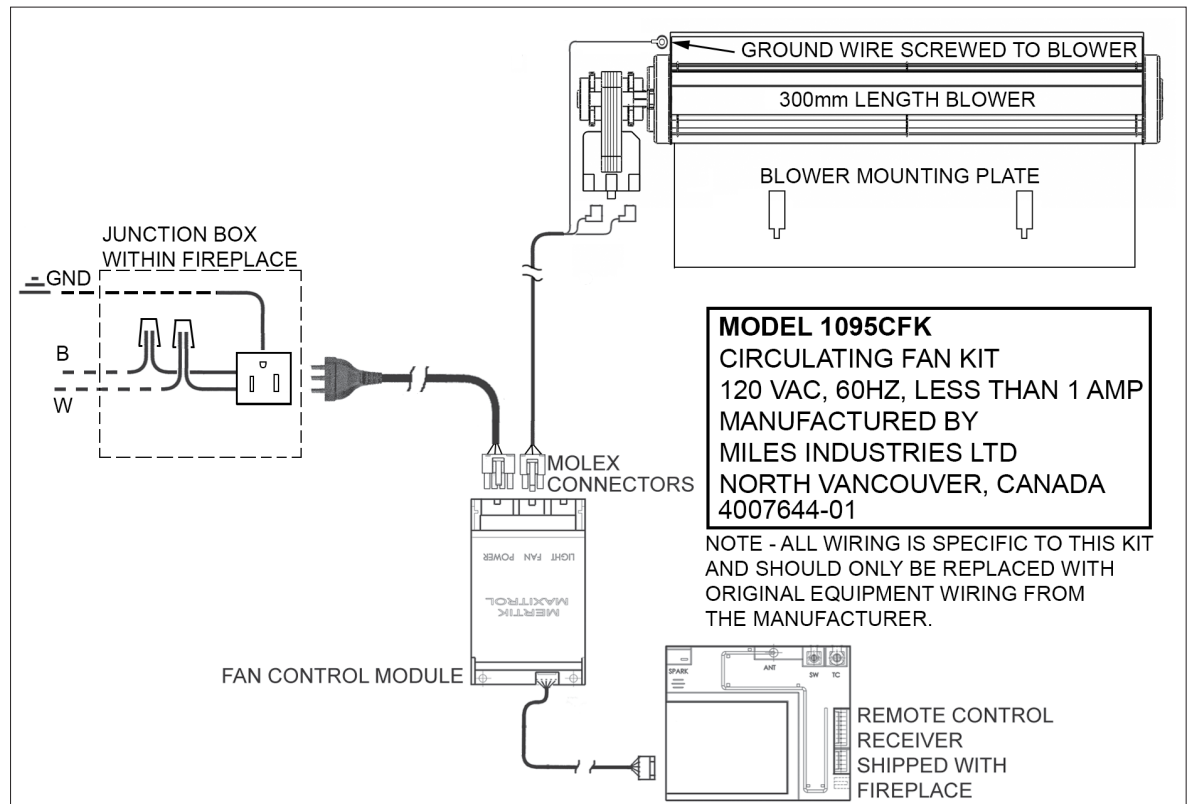
4. Continue with the installation of the fireplace as instructed in the *Installation Manual* supplied with the appliance.

### **⚠ WARNING**

#### **Electrical Grounding Instructions**

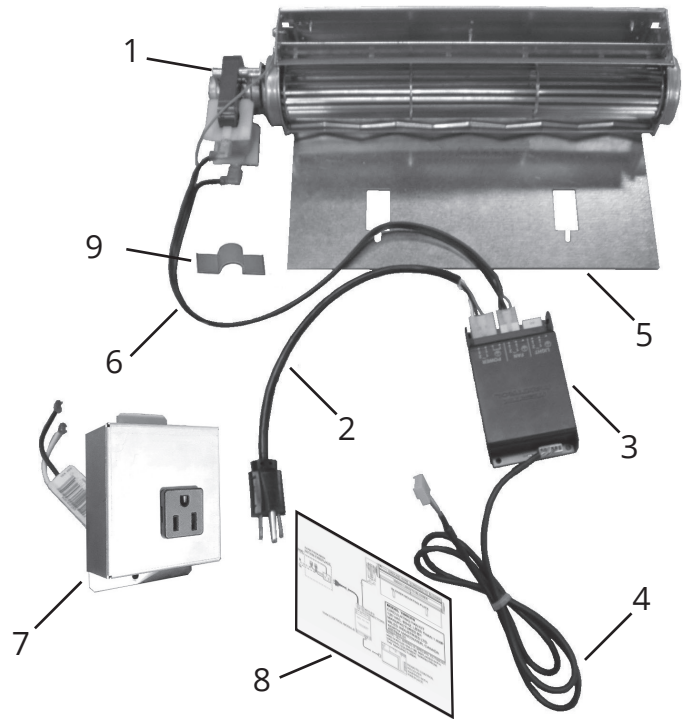
**This fireplace is equipped with a three-prong (grounded) plug for your protection against shock hazard and must only be plugged directly into a properly grounded three-prong receptacle. Do not cut or remove the grounded prong from this plug.**

## Wiring Diagram



## Spare Parts

Code	Description	Part Number
1	Blower assembly	4004497
2	12" power cord	4004493
3	V module / relay box	4002530
4	Receiver to relay cable 1000 mm	4002531
5	Mounting plate	4003979
6	Relay to blower cable	4004494
7	Electrical housing assy (includes receptacle, ground wire & nut)	4012735
8	Wiring diagram	4007644
9	Adhesive cable retainer	4000536



Because our policy is one of constant development and improvement, details may vary slightly from those given in this publication.

Designed and Manufactured by / for  
Miles Industries Ltd.

190 - 2255 Dollarton Highway, North Vancouver, B.C., CANADA V7H 3B1

Tel. 604-984-3496 Fax 604-984-0246

[www.valorfireplaces.com](http://www.valorfireplaces.com)

# valor Série H3



## Ventilateur de circulation d'air 1095CFK

Homologué par la CSA pour usage exclusif avec les foyers Valor H3 1000

### **AVERTISSEMENT**

**Si les instructions fournies dans le présent guide ne sont pas suivies à la lettre, un feu ou une explosion pourraient résulter et causer des dommages matériels, des blessures ou la mort.**

### **NOTE**

Ce kit doit être installé et entretenu par un installateur qualifié, une agence de service certifiée ou un fournisseur de gaz. Ces instructions doivent être utilisées conjointement avec les instructions d'installation des modèles mentionnés ci-dessus.

### Description du système

Les modèles de foyers mentionnés ci-dessus ont été conçus pour permettre l'installation de ce ventilateur de circulation d'air.

Ce ventilateur à vitesses variables fonctionnant à l'aide de la télécommande est conçu pour augmenter la convection naturelle du foyer; cette option peut être souhaitable selon l'emplacement du foyer.

**Il est préférable d'installer le ventilateur en même temps que le foyer** quoique cela puisse être fait à une date ultérieure en autant que le câblage électrique soit déjà installé dans la caisse du foyer.

Le ventilateur fonctionne automatiquement avec le brûleur. La fonction et la vitesse du ventilateur sont sélectionnées et programmées avec la manette de la télécommande. Le ventilateur a quatre vitesses. Il démarre toujours en vitesse maximale et s'ajuste ensuite à la vitesse programmée. Il entre en fonction approximativement 4 minutes après que le brûleur soit allumé et continue de fonctionner pour 10 minutes après que le brûleur soit éteint et lorsque le bouton de contrôle sur la soupape est en position "OFF".

### Exigences électriques

Le ventilateur doit être branché dans une prise de courant de 120 Volts, 1 phase, 60 Hz. L'intensité de la charge pleine est de moins de 1 ampère.

### **AVERTISSEMENT**

**Les fils électriques sous tension doivent se terminer dans une boîte de raccordement. Une boîte de raccordement est fournie avec ce kit. Si le câblage électrique préliminaire est installé à un moment différent du ventilateur, assurez-vous que le câblage ne soit pas sous tension et qu'il se termine dans une boîte de raccordement temporaire.**

### **AVERTISSEMENT**

**La prise de courant utilisée pour brancher cet appareil doit être mise à la terre conformément aux codes locaux et, en l'absence de codes locaux, elle doit être conforme à l'édition courante du *Code canadien de l'électricité CSA C22.1*, ou, aux États-Unis, à l'édition courante du *National Electrical Code ANSI/NFPA70*.**

Si le ventilateur est installé à une date ultérieure à l'installation du foyer, l'alimentation de gaz devra être coupée et le module du brûleur devra être enlevé pour avoir accès à l'espace requis pour le ventilateur.

## Contenu du kit

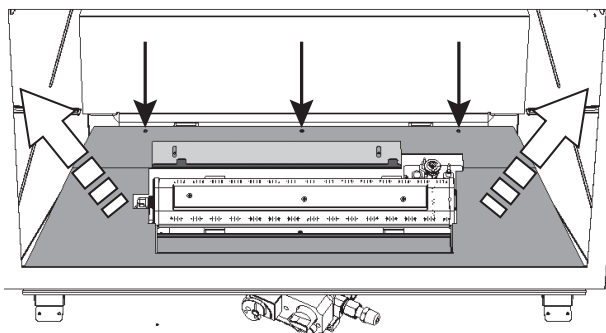
Le kit du ventilateur 1095CFK comprend :

- Ventilateur, moteur, fil de commande
- Module de commande
- Boîte de raccordement électrique avec prise 3 broches
- Schéma des connexions
- Cordon d'alimentation 12 pouces
- Serre-fil adhésif

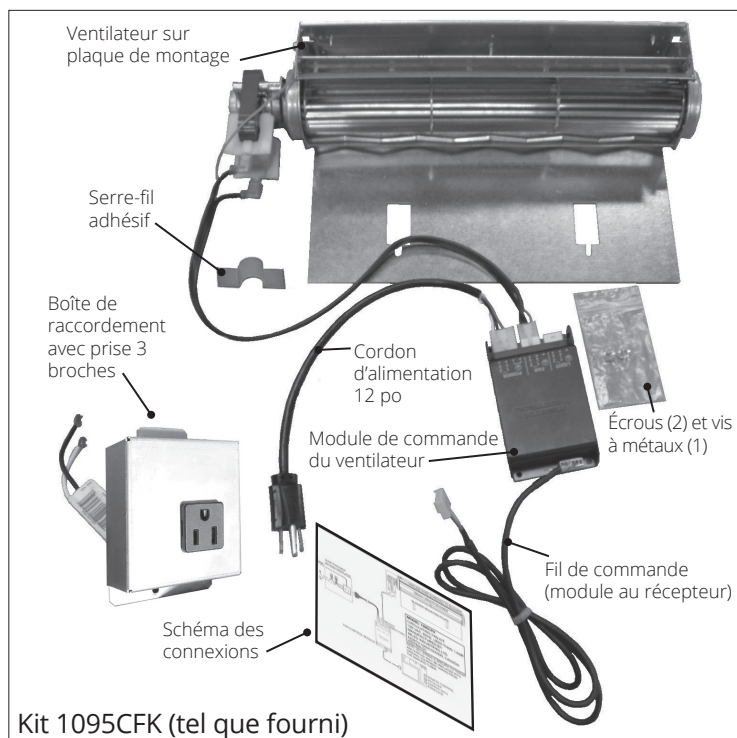
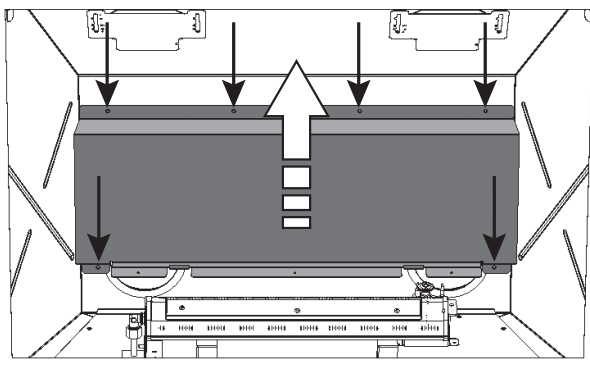
## Installez le ventilateur

Ce ventilateur peut être installé une fois que le câblage électrique préliminaire soit établi dans la caisse de l'appareil. En conséquences, si l'appareil a déjà été installé sans câblage électrique, il ne sera pas possible d'installer le ventilateur sans briser la finition du mur. Nous recommandons fortement d'installer ce ventilateur en même temps que l'appareil.

1. Déballez le contenu du kit et assurez-vous d'avoir tous les articles montrés ci-dessus de même qu'un câble électrique venant à l'appareil.
2. Enlevez la plaque du brûleur pour accéder à l'endroit où installer le ventilateur.
  - a) Enlevez les 3 vis retenant la plateforme du brûleur et enlevez-la.



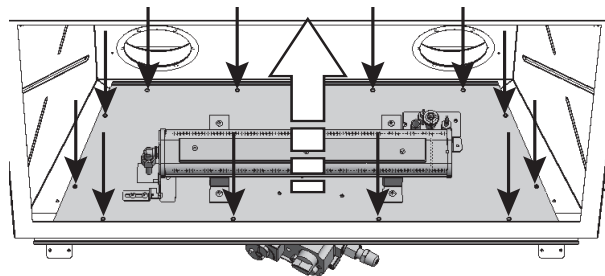
- b) Enlevez les 6 vis retenant la déflecteur d'air à la boîte de foyer (4 en haut, 2 en bas).



Kit 1095CFK (tel que fourni)

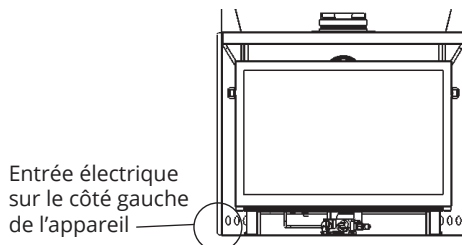
- c) Enlevez les 12 vis retenant la plaque du brûleur et enlevez la plaque elle-même. Faites attention à la soupape et aux pièces sous la plaque de même qu'à la veilleuse sur la plaque. Ne les laissez pas toucher la boîte de foyer quand vous enlevez la plaque..

Notez que la plaque peut être un peu difficile à enlever si son joint colle à la boîte de foyer.

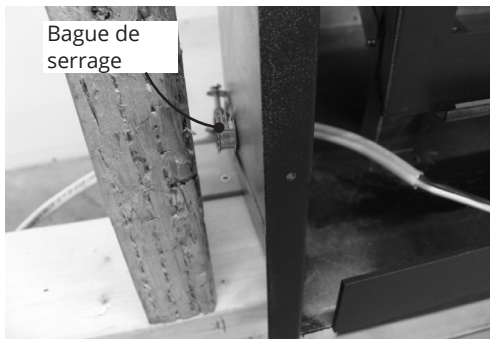


3. Installez la boîte de raccordement dans la caisse de l'appareil.

- a) Insérez le câble électrique dans la caisse de l'appareil du côté gauche en utilisant une bague de serrage certifiée pour le type de câble utilisé.



- b) Ne serrez pas la bague tout de suite afin de permettre un ajustement.



- c) Insérez la boîte de raccordement fournie dans la caisse de l'appareil sur le devant à gauche.

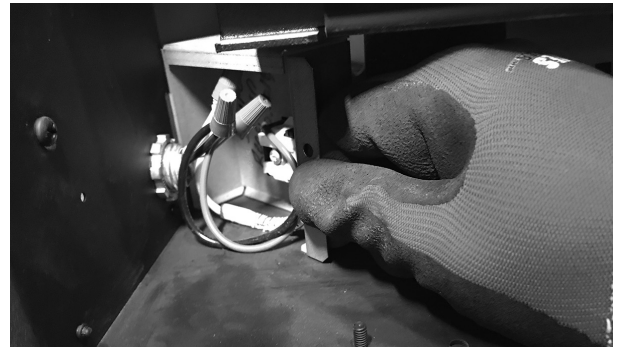


- d) Branchez les fils correspondants et couvrez-les avec des connecteurs de fil.

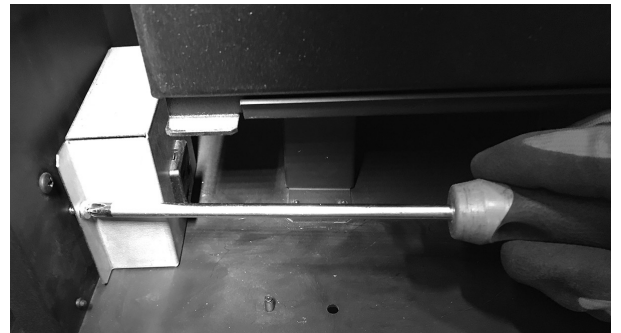


- e) Placez les fils dans la boîte de raccordement et placez la boîte tout contre la paroi de gauche de la caisse de foyer tout en poussant vers l'extérieur le câblage en excès.  
f) Serrez la bague de serrage.

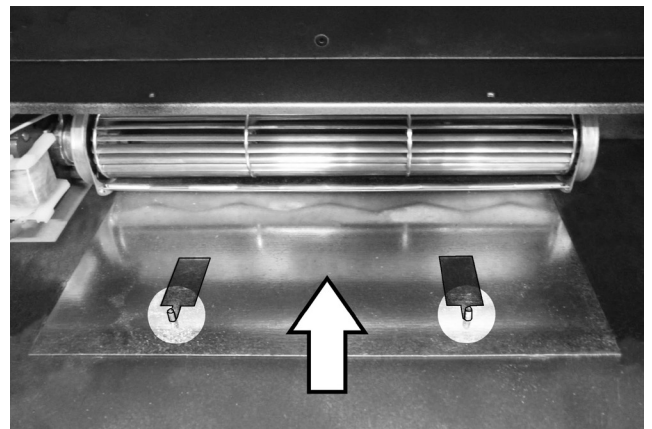
- g) Insérez la languette de la boîte de raccordement dans la fente située juste derrière la bague de serrage. Assurez-vous que les fils ne soient pas pincés entre la boîte de raccordement et la paroi de l'appareil.



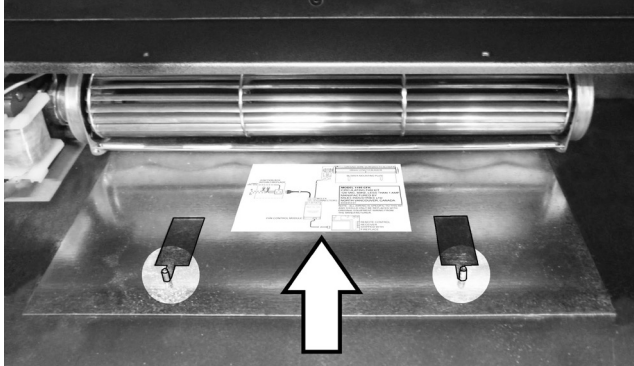
- h) Fixez la boîte de raccordement à la paroi de l'appareil (1 vis).



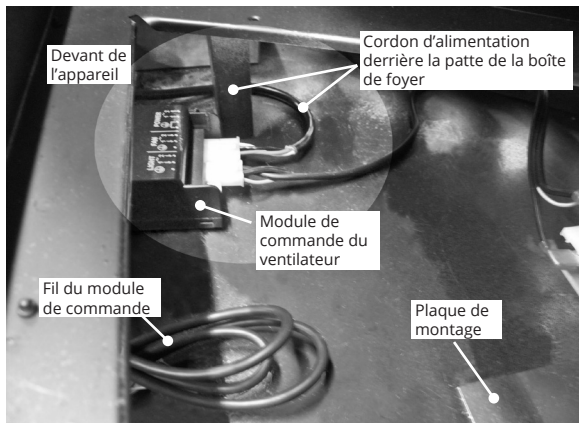
4. Insérez le ventilateur au fond du foyer en le poussant le plus en arrière possible de façon à ce que les chevilles filetées du fond de la caisse soient insérés dans les ouvertures de la plaque de montage du ventilateur. Fixez la plaque avec les écrous fournis..



5. Appliquez le schéma des connexions auto-collant fourni sur la plaque de montage entre les chevilles filetées.

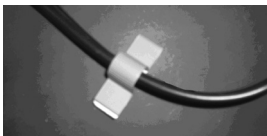


6. Placez le module de commande sur le devant du foyer à gauche du récepteur. Faites passer le cordon électrique derrière la patte de la boîte de foyer tel qu'indiqué.



Vu de l'intérieur de la boîte de foyer, vers la gauche (plaque du brûleur enlevée)

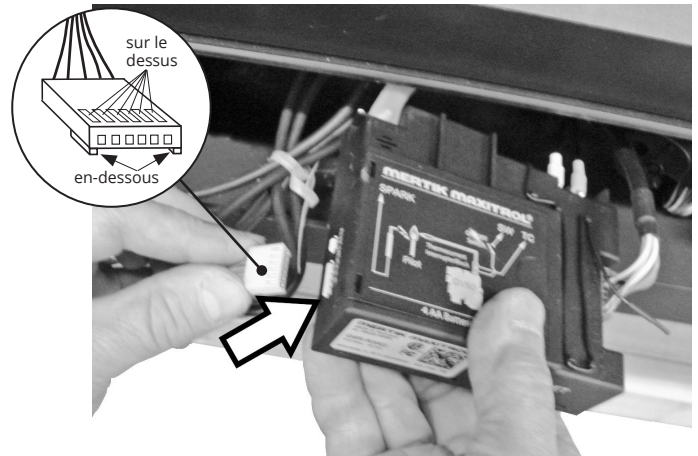
7. Utilisez le serre-fil adhésif fourni pour fixer le câble reliant le ventilateur au module de commande au fond de la caisse du foyer.



8. Réinstallez la plaque du brûleur dans la boîte de foyer sans la fixer pour le moment.

9. Branchez le ventilateur au récepteur.

- a) Détachez le récepteur de ses *Velcro* et branchez module de commande du ventilateur à la connexion à 6 broches tel qu'indiqué ci-dessous. Avant de le brancher, assurez-vous que le connecteur est bien orienté.



- b) Rattachez le récepteur à l'appareil.

10. Branchez le cordon d'alimentation du ventilateur à la prise trois broches de la boîte de raccordement..

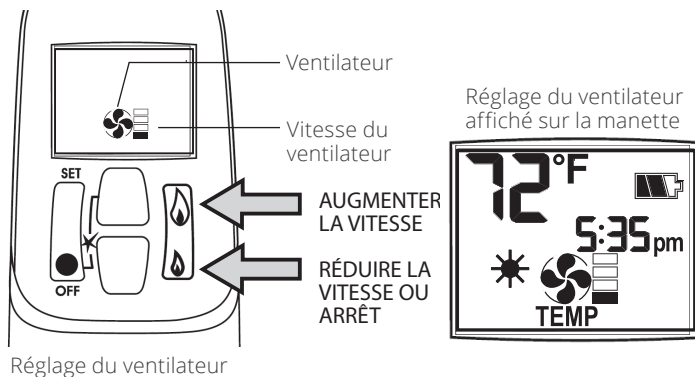




## Vérifiez l'opération du ventilateur






Normalement le ventilateur fonctionne à l'aide de la télécommande lorsque le brûleur est allumé. Pour vérifier les fonctions du ventilateur après l'avoir installé, il n'est pas nécessaire de faire fonctionner le foyer.

### Manette Valor MAX (1000J, 1000K)

Ajoutez la pile de 9 V à la manette de télécommande et synchronisez la manette au récepteur si cela n'a pas encore été fait—consultez le *Guide d'installation* fourni avec le foyer.

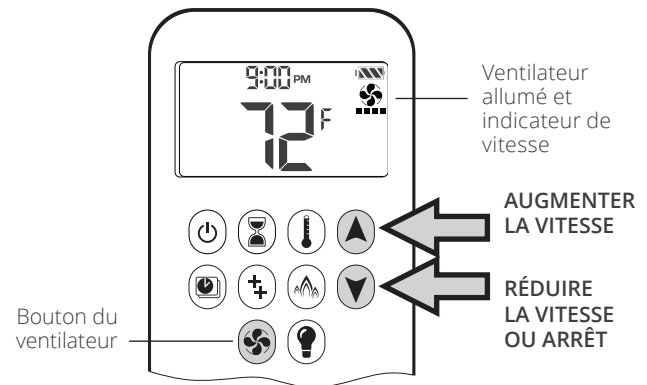



Sur l'écran de la manette, l'icône  représente le ventilateur et l'icône  représente la vitesse d'opération. Le ventilateur a quatre vitesses. Une barre indique la mise en marche et la basse vitesse; quatre barres indiquent la vitesse la plus rapide. Aucune barre indique que le ventilateur n'est pas en fonction.

1. Sur la manette, appuyez brièvement plusieurs fois sur le bouton SET et défilez jusqu'à ce que l'icône  apparaisse. L'icône clignotera.
2. Appuyez sur le bouton de la grande flamme  pour activer le ventilateur et augmenter sa vitesse. Appuyez sur le bouton de la petite flamme  pour réduire la vitesse du ventilateur ou pour le désactiver.
3. Après environ 8 secondes, l'icône  cessera de clignoter et le ventilateur s'activera.  
Note : Si le ventilateur ne se met pas en marche, appuyez sur le bouton SET encore deux fois pour afficher l'icône  afin de désactiver temporairement le délai pré-programmé du ventilateur.





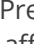
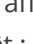
### Manette Valor10 (1000M)

Ajoutez deux piles 1.5 V AAA à la manette de télécommande et synchronisez la manette au récepteur si cela n'a pas encore été fait—consultez le *Guide d'installation* fourni avec le foyer.




Sur l'écran de la manette, l'icône  représente le ventilateur et les barres en bas représentent sa vitesse. Le ventilateur a quatre vitesses. Une barre indique la mise en marche et la basse vitesse, quatre barres indiquent la vitesse maximale. Aucune barre indique que le ventilateur n'est pas en fonction.

Marche / réglage :

1. Sur la manette, pressez et tenez  jusqu'à ce que  clignote.
2. Pressez  pour augmenter la vitesse du ventilateur ou  pour la diminuer.
3. Pressez  ou attendez pour confirmer.  est affiché.

Arrêt :

Pressez  jusqu'à ce que les 4 barres indiquant la vitesse disparaissent.

### Opération normale

Les directives d'utilisation du ventilateur sont incluses dans la section *Fonctionnement de la télécommande* du *Guide d'installation* fourni avec le foyer.

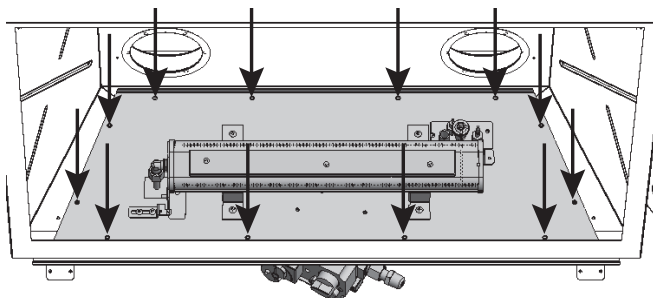
Généralement le ventilateur, lorsque programmé à au moins une barre, se met en marche automatiquement 4 minutes suivant l'allumage du brûleur et s'arrête automatiquement 10 minutes suivant l'arrêt de l'alimentation au brûleur lorsque le bouton de contrôle de la soupape est en position "OFF".

**Note :** Le ventilateur continuera de fonctionner si le brûleur est éteint et le bouton de contrôle sur la soupape n'a pas encore tourné à la position "OFF".

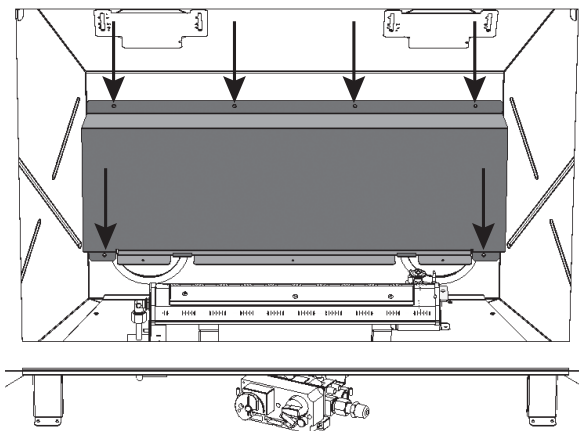
**Note :** Peu importe la vitesse affichée sur l'écran, le ventilateur se met en marche à la vitesse maximale puis revient à la vitesse programmée après 4 secondes.

## Terminez l'installation du foyer

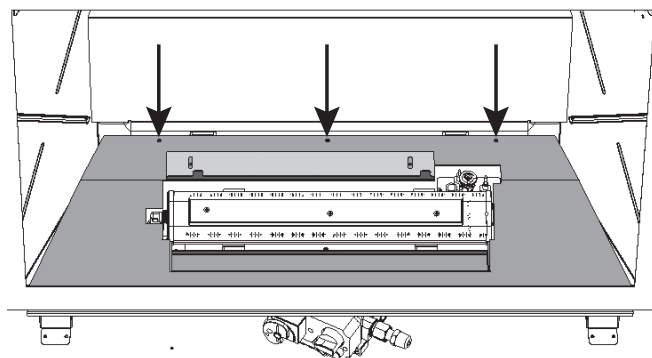
1. Fixez la plaque du brûleur (12 vis).



2. Réinstallez le déflecteur d'air (6 vis).



3. Réinstallez la plateforme du brûleur (3 vis).



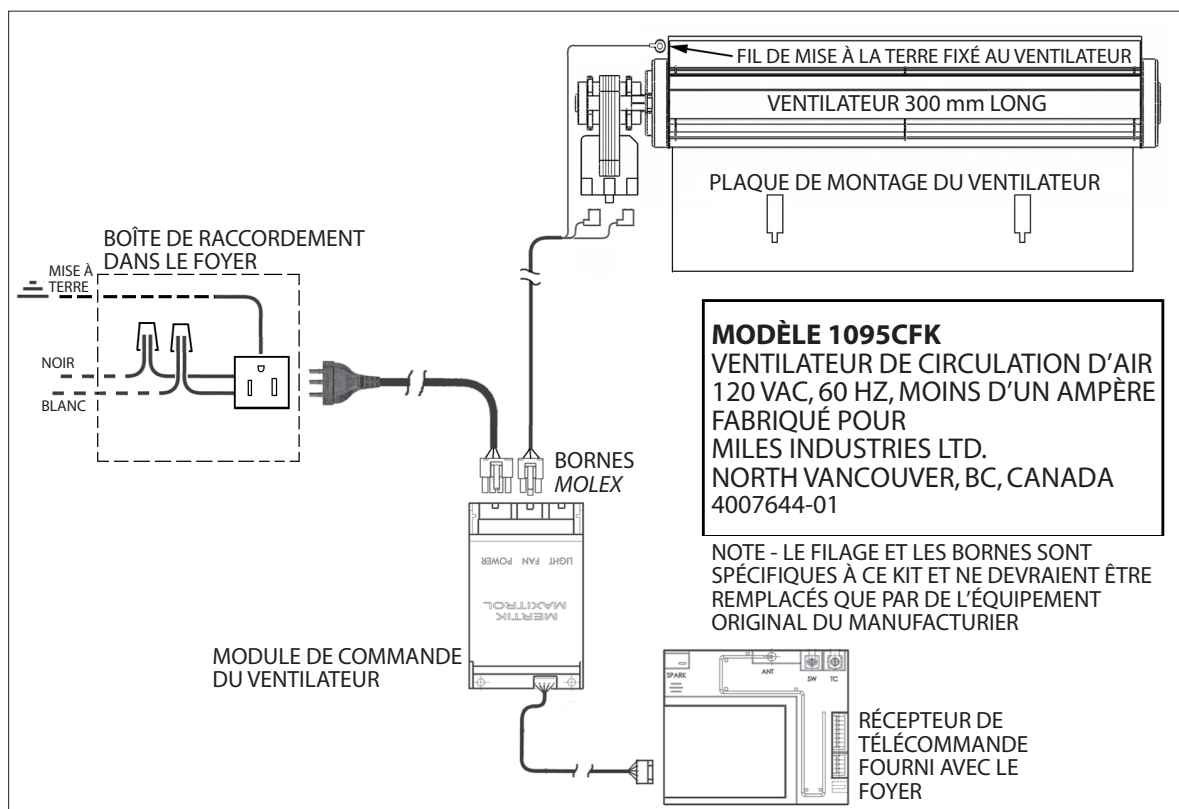
4. Continuez l'installation du foyer selon les directives fournies dans le *Guide d'installation* fourni avec l'appareil.

### **⚠ AVERTISSEMENT**

#### **Directives de mise à la terre**

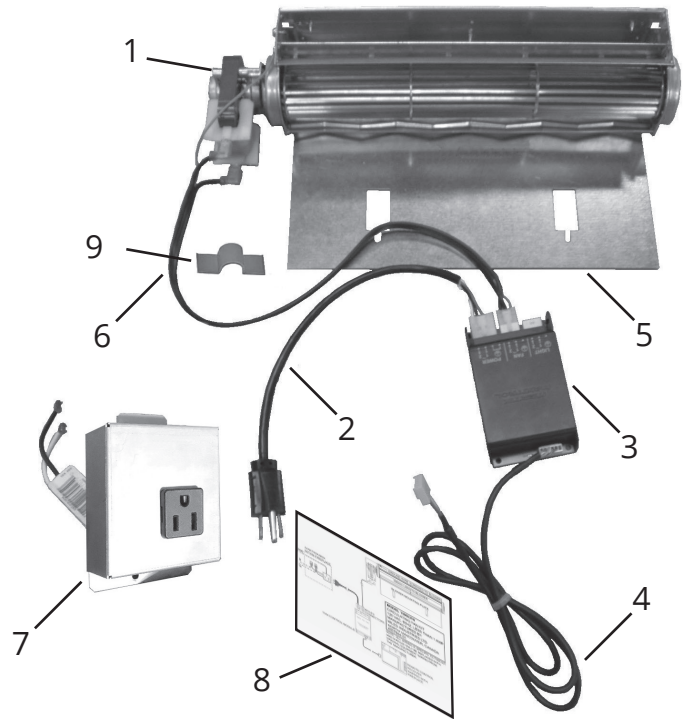
**Pour votre protection contre les dangers de chocs électriques, ce ventilateur est équipé d'une fiche polarisée à trois broches. La fiche doit être branchée directement dans une prise de courant à trois broches, mise à la terre. Ne pas couper ou enlever la broche polarisée de cette fiche.**

## Schéma des connexions



## Pièces

Code	Description	N° de pièce
1	Ventilateur assemblé	4004497
2	Cordon d'alimentation 12"	4004493
3	Module de commande / boîte-relai	4002530
4	Câble 1000 mm - récepteur à boîte-relais	4002531
5	Plaque de montage	4003979
6	Câble - boîte-relai à ventilateur	4004494
7	Boîte de raccordement (incl. receptacle à 3 broches, fil de mise-à-terre et écrou)	4012735
8	Schéma des connexions	4007644
9	Serre-fil adhésif	4000536



Parce que nous favorisons une politique de développement continu, certains détails de la présente publication peuvent varier.

Conçue et fabriquée par / pour  
Miles Industries Ltd.

190 - 2255 Dollarton Highway, North Vancouver, BC, CANADA V7H 3B1

Tél. 604-984-3496 Téléc. 604-984-0246

[www.foyervalor.com](http://www.foyervalor.com)